



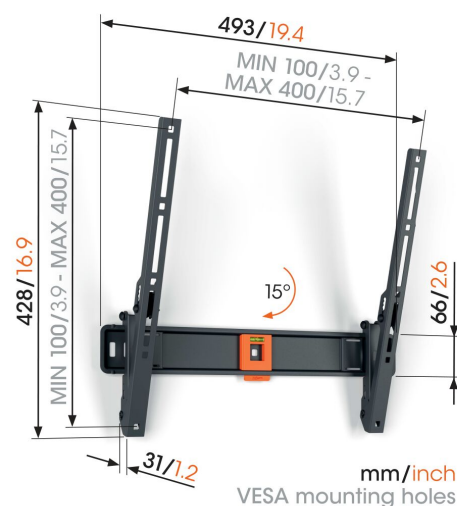
TVM 1415 Neigbare TV-Wandhalterung

Entscheidende Vorteile

- TiltGrip™: sichere Neigung auf 5°, 10° oder 15°
- SoftLock™: Um Ihren Fernseher ganz einfach zu sichern
- Wasserwaage inklusive

Neigbare TV-Wandhalterung für Fernseher von 32 bis 65 Zoll

Mit dieser QUICK Tilt TV-Wandhalterung machen Sie es sich einfach und bequem. Die Installation ist ganz einfach. Sie können Ihren Fernseher in max. 20 Minuten an der Wand montieren. Neigen Sie die TV-Wandhalterung um 5°, 10° oder 15°, um ganz einfach den gewünschten Blickwinkel einzustellen - eine Funktion, die besonders dann von Vorteil ist, wenn Ihr Fernseher etwas höher an der Wand montiert ist. Die TV-Wandhalterung ist für Fernseher von 32 bis 65 Zoll mit einem Gewicht von bis zu 25 kg geeignet.



TVM 1415 Neigbare TV-Wandhalterung



Technische Daten

Artikelnummer (SKU)	1814150
Farbe	Schwarz
EAN-Einzelbox	8712285347566
Produktgröße	M
Höhe	428
Breite	493
TÜV-zertifiziert	Ja
Neigbar	Bis zu 15° neigbar
Garantie	5 Jahre
Min. Bildschirmgröße (Zoll)	32
Max. Bildschirmgröße (Zoll)	65
Max. Gewichtslast (kg)	25
Min. hole pattern	100mm x 100mm
Max. hole pattern	400mm x 400mm
Max. Schraubengröße	M8
Max. Schnittstellenhöhe (mm)	428
Max. Breite der Schnittstelle (mm)	493
Max. horizontale Lochung (mm)	400
Max. vertikale Lochung (mm)	400
Min. Abstand zur Wand (mm)	31
Wasserwaage enthalten	Ja
Universelles oder festes Lochmuster	Universell

VOGEL'S HOLDING BV (©)

Alle Rechte vorbehalten.
Druckfehler, technische
Änderungen und
Preisänderungen vorbehalten.

Datum: 2022-06-02



Vogel's. For Sure.