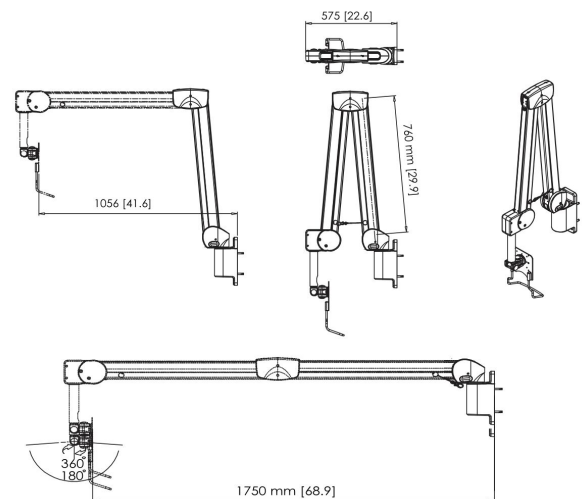




PMW 7038 Soporte para entornos médicos

Con este soporte para entornos médicos, podrás montar una pantalla en la pared para ofrecer al paciente la mejor experiencia audiovisual posible.



PMW 7038 Soporte para entornos médicos



Especificaciones

Número de artículo (SKU)	7370381
Color	Blanco
Caja individual EAN	8712285334801
Certificación TÜV	Si
Inclinación	Inclinable hasta 90°
Girar	Hasta 360°
Garantía	2 años
Tamaño mín. de pantalla (pulgadas)	10
Tamaño máx. de pantalla (pulgadas)	29
Carga máx. de peso (kg)	8
Tamaño máx. de perno	M4
Altura máx. de interfaz (mm)	160
Anchura máx. de interfaz (mm)	150
Organización de cables	Organización de cables integrada en el brazo
Distancia máx. a la pared (mm)	1750
Patrón de orificio horizontal máx. (mm)	100
Tamaño máx. de pantalla (pulgadas)	29
Patrón de orificio vertical máx. (mm)	100
Distancia mín. a la pared (mm)	575
Patrón de orificio horizontal mín. (mm)	75
Patrón de orificio vertical mín. (mm)	75
Carga mín. de peso (kg)	3
Número de puntos de pivote	4
Patrón de orificios universal o fijo	Fijo

VOGEL'S HOLDING BV (©)

Todos los derechos reservados.
Sujeto a errores tipográficos y a correcciones técnicas y de precios.

Fecha: 2022-06-02



Vogel's. For Sure.