

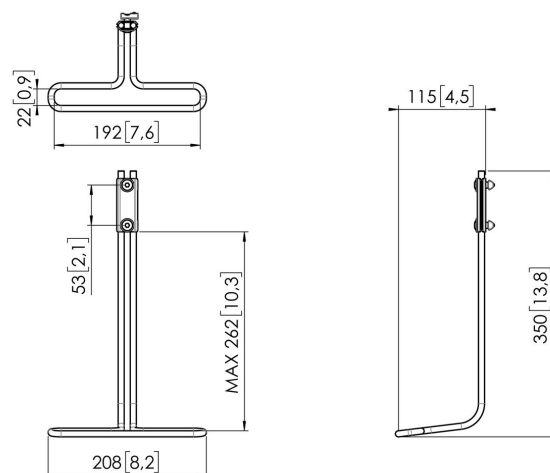


## MOMO A002 Grip pour votre solution double moniteur, (noir, CE)

### Principaux avantages

- Réglable en hauteur
- Convient pour un, deux ou toute une série de moniteurs
- Facile à assembler sans outils
- Système modulaire flexible
- Certifié TÜV / garantie de 10 ans

Un accessoire pour votre bras de moniteur Le Grip MOMO A002 Grip pour votre solution double moniteur. Cet accessoire fait partie de la gamme MOMO Motion et Motion+. Spécialement conçu pour les adaptateurs double moniteur. Ajustez facilement vos moniteurs sans les toucher à l'aide de ce grip. Cela gardera vos moniteurs parfaitement alignés.





## MOMO A002 Grip pour votre solution double moniteur, (noir, CE)



### Spécifications

N° d'article (SKU)	07190020
Couleur	Noir
EAN emballage unitaire	8712285354700 (CE)
Profondeur	115
Certifié TÜV	Oui
Garantie	10 ans

VOGEL'S HOLDING BV (©)

Tous droits réservés.  
Sous réserve d'erreurs  
d'impression et de modifications  
techniques ou de prix.

Date : 2023-06-23



**Vogel's.** For Sure.