

PUC 2530 Tube 300 cm, silver

N° d'article (SKU)
Couleur

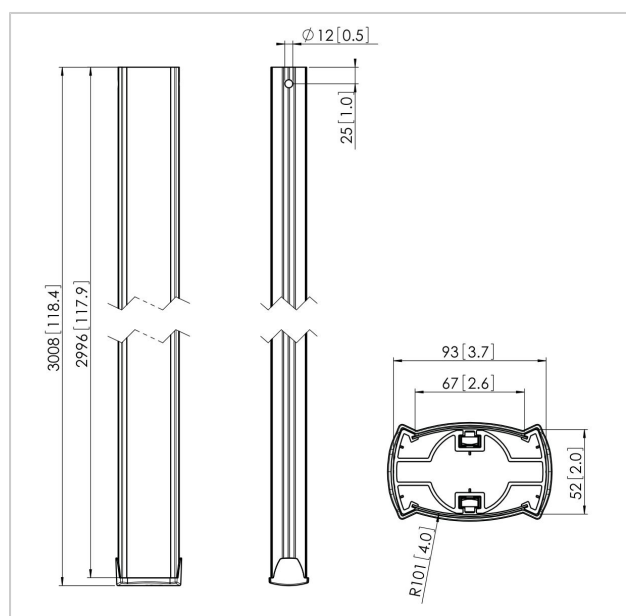
7225304
Argent

Principaux avantages

- Rangement des câbles
- Modulaire

Le PUC 2530 est un tube de 300 cm faisant partie du système modulaire Connect-it. Il vous permet de créer une solution de montage au plafond pour les écrans de moyenne et grande taille.

Le PUC 2530 est muni d'un système de gestion des câbles CIS® multiple permettant de masquer tous les câbles rapidement et en toute simplicité. Le tube est en aluminium et peut être facilement découpé à la bonne longueur. Les tubes Connect-it peuvent être personnalisés par l'utilisateur. Pour adapter le tube Connect-it au style intérieur du client, il suffit d'ajouter un autocollant imprimé sur la face en plastique démontable ou de la remplacer par un cache personnalisé. Des écrans multiples peuvent être installés facilement dos à dos, l'un sur l'autre ou côte à côte. Pour une solution complète de montage au plafond, combinez ce tube avec une plaque de plafond de la série Connect-it, une barre d'interface Connect-it et des bandes d'interface d'écran Connect-it.



PUC 2530 Tube 300 cm, silver

www.vogels.com



VOGEL'S HOLDING BV 2019 (c) Tous droits réservés.
Sous réserve d'erreurs d'impression et de modifications
techniques ou de prix.
Date :2020-10-26

Spécifications

N° type produit	PUC 2530
N° d'article (SKU)	7225304
Couleur	Argent
EAN emballage unitaire	8712285318740
Longueur	3000
Certifié TÜV	Oui
Garantie	5 ans
Charge max. (kg)	80
Écrans dos-à-dos	True
Exceptions Connect It	2x if inches gte 65

