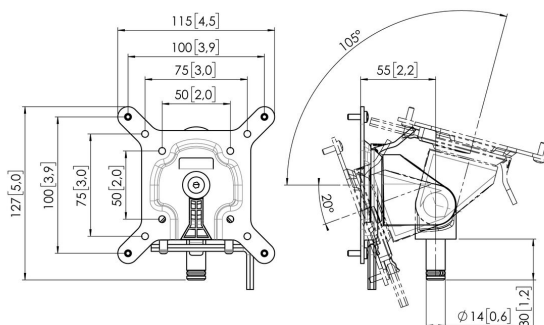


Componente de interfaz de monitor MOMO C501, Motion y Motion Plus (negro)

Beneficios clave

- Altura ajustable
- Apto para uno, dos o una serie de monitores
- Fácil de montar sin herramientas
- Sistema modular flexible
- Certificado TÜV / 10 años de garantía

Crea tu brazo para monitor ideal. El componente de interfaz del monitor MOMO C501 forma parte de MOMO Motion y Motion+. Diseño especial para montar tu monitor. Apto para monitores con VESA de 50x50, 75x75 y 100x100. Esta interfaz de monitor te permite girar, rotar e inclinar el monitor. Un sinnúmero de posibilidades. Crea una configuración multimonitor con pocos componentes. Válidos para posiciones rectas e inclinadas. Los accesorios y componentes de brazo para monitor MOMO se instalan con una sola llave Allen (hexagonal), integrada de forma inteligente en el producto. De este modo, siempre tendrás la herramienta adecuada a mano.





Componente de interfaz de monitor MOMO C501, Motion y Motion Plus (negro)



Especificaciones

Número de artículo (SKU)	7165010
Color	Negro
Caja individual EAN	8712285354625
Certificación TÜV	Si
Inclinación	Inclinable -20°/+105°
Garantía	10 años
Tamaño máx. de pantalla (pulgadas)	43
Patrón de orificios universal o fijo	Fijo

VOGEL'S HOLDING BV (©)

Todos los derechos reservados.
Sujeto a errores tipográficos y a correcciones técnicas y de precios.

Fecha: 2023-06-16



Vogel's. For Sure.