



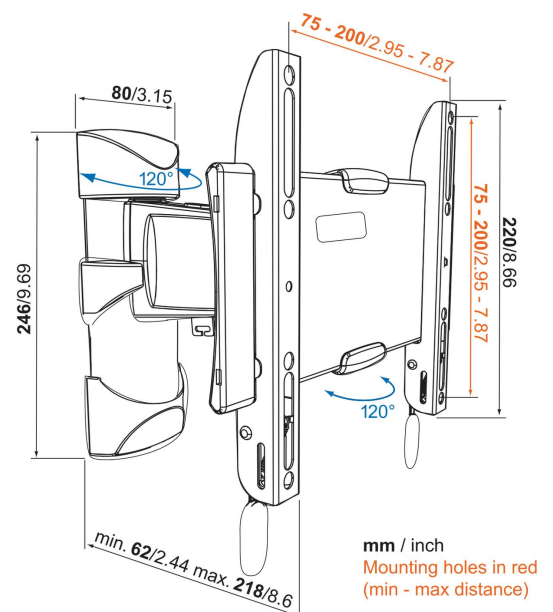
BASE 25 S Schwenkbare TV-Wandhalterung

Entscheidende Vorteile

- Stark und schlicht: stabile, sichere Lösungen zur Befestigung Ihres Fernsehers
- Drehen Sie Ihren Fernseher ohne Mühe um bis zu 120°
- Rasten Sie Ihren Fernseher sicher ein

Für Fernseher bis 43 Zoll (109 cm)

BASE 25 S ist eine schwenkbare TV-Wandhalterung, die für Fernseher mit einer Größe zwischen 19 und 43 Zoll (48 bis 109 cm) und einem Gewicht von bis zu 20 kg geeignet ist. Schwenkbare TV-Wandhalterung für den optimalen Blickwinkel. Was ist besser, als Ihren Fernseher flach an der Wand zu montieren, um Platz zu sparen? Die Möglichkeit, ihn vorzuziehen und in beide Richtungen um bis zu 60 Grad zu schwenken. Dies ermöglicht Ihnen den perfekten Blickwinkel von jeder Sitzposition im Raum aus. Die BASE 25 S ist solide, stark und flexibel.





BASE 25 S Schwenkbare TV-Wandhalterung

Technische Daten

Artikelnummer (SKU)	8343125
Farbe	Schwarz
EAN-Einzelbox	8712285324185
Produktgröße	S
TÜV-zertifiziert	Ja
Drehbar	Beweglich (bis zu 120°)
Garantie	Lebenslang
Min. Bildschirmgröße (Zoll)	19
Max. Bildschirmgröße (Zoll)	43
Max. Gewichtslast (kg)	20
Min. hole pattern	75mm x 75mm
Max. hole pattern	200mm x 200mm
Max. Schraubengröße	M8
Max. Abstand zur Wand (mm)	218
Min. Abstand zur Wand (mm)	62
Anzahl der Drehpunkte	2
Serviceposition	Nein
Wasserwaage enthalten	Nein
Universelles oder festes Lochmuster	Universell

VOGEL'S HOLDING BV (©)

Alle Rechte vorbehalten.
Druckfehler, technische
Änderungen und
Preisänderungen vorbehalten.

Datum: 2022-06-01



Vogel's. For Sure.