

WALL 2450 шарнирный настенный кронштейн для телевизоров

Артикул (SKU)
Цвет

8354090

Главные преимущества

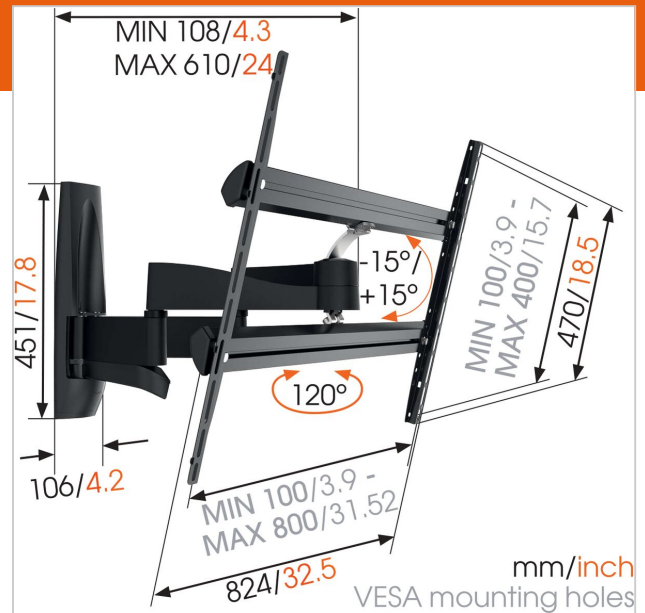
- Спрячьте все неаккуратно проложенные кабели
- Screen Protection System - защитите Ваш ТВ от ударов об стену
- Плавно поворачивайте свой телевизор на угол до 120°
- Сверхпрочные — разработаны для тяжелых телевизоров

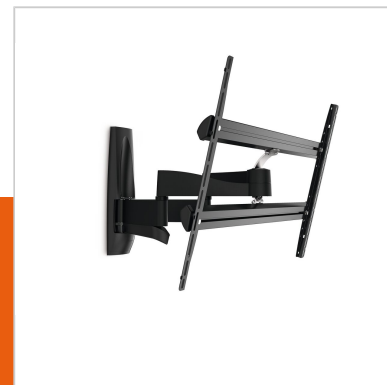
Для самых больших телевизоров с размером экрана до 100 дюймов (254 см).

WALL 2450 - настенный кронштейн для очень больших телевизоров, надежно и безопасно удерживает даже самые тяжелые телевизоры с размером экрана от 55 до 100 дюймов (от 140 до 254 см), весящие до 55 кг. Подходит для тяжелых телевизоров. Телевизоры с большим экраном могут иметь очень большой вес. Прочные кронштейны WALL 2450 позволяют легко двигать даже самые тяжелые телевизоры.

Серия WALL - выгодное приобретение

Создавая кронштейны серии WALL с четкими и современными очертаниями, дизайнеры Vogel's использовали сорокалетний опыт проектирования высоконадежного аудио и видео оборудования в Голландии. Результат - доступные и изящные кронштейны с пожизненной гарантией. По-настоящему выгодное приобретение. Нужно больше свободы при размещении колонок Sonos? Ваша колонка Sonos идеально впишется в интерьер с помощью кронштейнов и стоек Vogel's для колонок.





WALL 2450 шарнирный настенный кронштейн для телевизоров

www.vogels.com

VOGEL'S HOLDING BV 2019 (c) Все права защищены.
Возможны опечатки и изменение технических параметров и
цен.
Дата: 2019-06-25

Характеристики

Номер типа изделия	WALL 2450
Артикул (SKU)	8354090
Код EAN отдельной коробки	8712285330889
Размер товара	XL
Наклон	Наклон на угол до 15°
Поворот	Подвижность (до 120°)
Гарантия	Срок службы
Мин. размер экрана (дюймов)	55
Макс. размер экрана (дюймов)	100
Min. hole pattern	100mm x 100mm
Max. hole pattern	800mm x 450mm
Максимальный размер болтов	M8
Макс. высота крепежного элемента (мм)	824
Макс. ширина крепежного элемента (мм)	470
Макс. расстояние до стены (мм)	610
Мин. расстояние до стены (мм)	108
Количество точек поворота	4
Универсальное или фиксированное положение отверстий	Универсальный

