



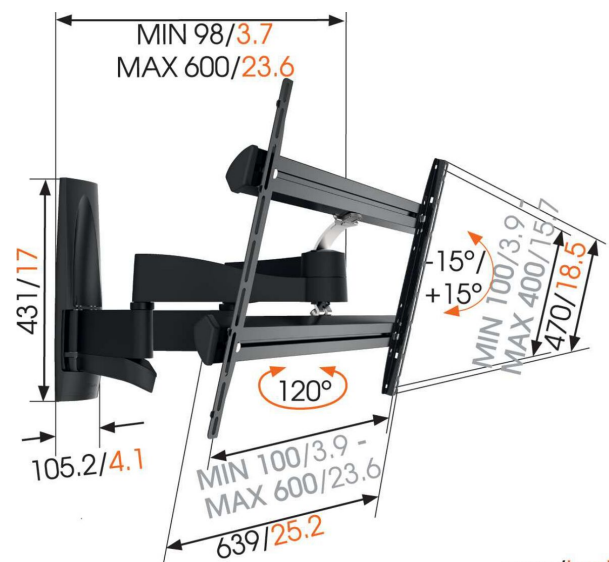
WALL 3350 Schwenkbare TV-Wandhalterung

Entscheidende Vorteile

- Auch für ein TV-Gerät in einem Schrank oder in einer Nische geeignet.
- Verstecken Sie alle unschönen Kabel
- Screen Protection System - Schützt Ihren Fernseher davor, gegen die Wand zu stoßen
- Ultrastark - entwickelt für schwere Fernseher
- Markieren Sie das erste Bohrloch ganz einfach mit der TV Mount Guide App!

Schwenkbare TV-Wandhalterung mit doppelten Stützarmen für Fernseher bis zu 45 kg

Die WALL 3350 wurde speziell für extragroße und schwere Fernseher entwickelt. Eine stabile Halterung für Fernseher von 40" bis 65" (101-165 cm). Der maximale Drehwinkel beträgt 120° und der max. Neigewinkel beträgt 15°.





WALL 3350 Schwenkbare TV-Wandhalterung

Technische Daten

Artikelnummer (SKU)	8354130
Farbe	Schwarz
EAN-Einzelbox	8712285335587
Produktgröße	L
TÜV-zertifiziert	Ja
Neigbar	Bis zu 15° neigbar
Drehbar	Nach vorne beweglich und drehbar (bis zu 120°)
Garantie	Lebenslang
Min. Bildschirmgröße (Zoll)	40
Max. Bildschirmgröße (Zoll)	65
Max. Gewichtslast (kg/Lbs)	45 / 99.21
Min. hole pattern	100mm x 100mm
Max. hole pattern	600mm x 400mm
Max. Schraubengröße	M8
Max. Schnittstellenhöhe (mm)	470
Max. Breite der Schnittstelle (mm)	639
Kabelführung	Kabelhalter Kabelführung im Arm integriert
Zertifizierungen	TÜV
Max. Abstand zur Wand (mm / inch)	600 / 23.62
Max. horizontale Lochung (mm)	600
Max. vertikale Lochung (mm)	400
Min. Abstand zur Wand (mm / inch)	98 / 3.86
Anzahl der Drehpunkte	4
Universelles oder festes Lochmuster	Universell

VOGEL'S HOLDING BV (©)

Alle Rechte vorbehalten.
Druckfehler, technische
Änderungen und
Preisänderungen vorbehalten.

Datum: 2023-01-15

