



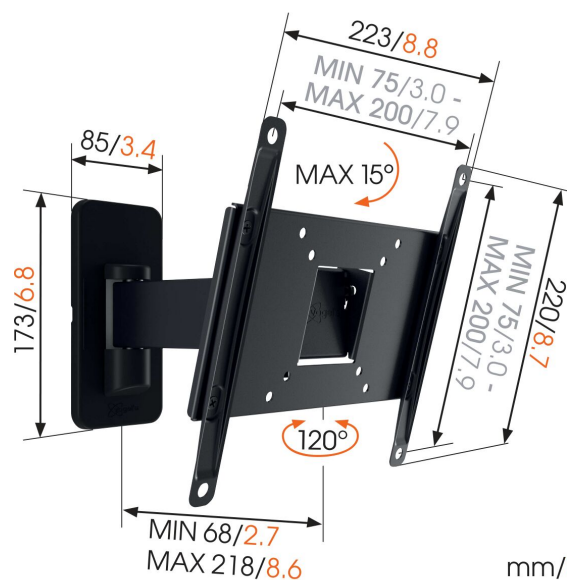
## MA 2030 Soporte Giratorio

### Beneficios clave

- Mira la TV desde cualquier parte de la habitación: gira hasta 120°
- Probado para soportar hasta 3 veces el peso máximo del televisor
- Tornillos y tacos Fischer® incluidos
- Evita los reflejos: inclina tu TV hasta 15°
- Calidad fiable a un precio asequible

### Para TV de hasta 43 pulgadas (109 cm)

El MA 2030 es un resistente soporte para TV adecuado para televisores de entre 19 y 43 pulgadas. Los televisores de hasta 15 kg de peso se mantienen en su sitio sin esfuerzo.





## MA 2030 Soporte Giratorio

# Especificaciones

Número de artículo (SKU)	8562030
Color	Negro
Caja individual EAN	8712285331527
Tamaño de producto	S
Altura	220
Anchura	223
Profundidad	68
Certificación TÜV	Si
Inclinación	Inclinable hasta 15°
Girar	Movimiento (hasta 120°)
Garantía	2 años
Tamaño mín. de pantalla (pulgadas)	19
Tamaño máx. de pantalla (pulgadas)	43
Min. hole pattern	100mm x 100mm
Max. hole pattern	200mm x 200mm
Tamaño máx. de perno	M8
Altura máx. de interfaz (mm)	220
Anchura máx. de interfaz (mm)	223
Certificaciones	TÜV
Patrón de orificio horizontal máx. (mm)	200
Patrón de orificio vertical máx. (mm)	200
Patrón de orificio horizontal mín. (mm)	100
Patrón de orificio vertical mín. (mm)	100
Número de puntos de pivote	2
Posición de mantenimiento	No
Nivel de burbuja incluido	No
Patrón de orificios universal o fijo	Universal

VOGEL'S HOLDING BV (©)

Todos los derechos reservados.  
Sujeto a errores tipográficos y  
a correcciones técnicas y de  
precios.

Fecha: 2023-05-10

