



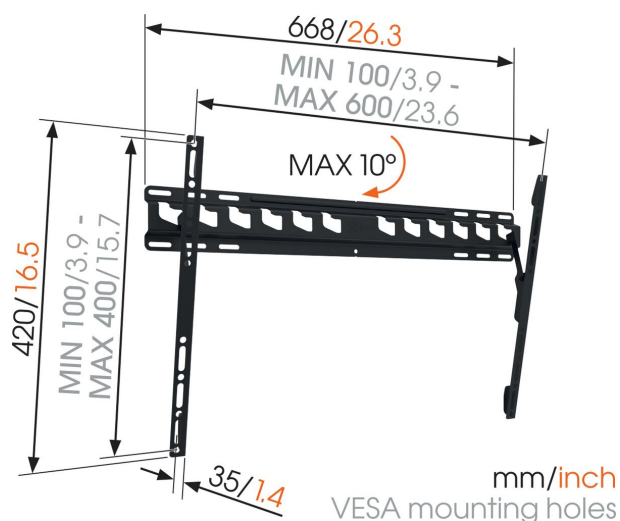
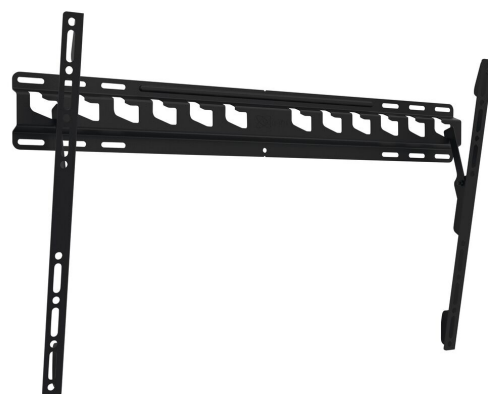
MA 4010 uchwyt uchylny do telewizora

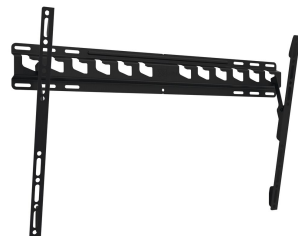
Kluczowe atuty

- Avoid reflections: tilt up to 10°
- Tested up to 3 times max. TV weight
- Mount your TV exactly where you want it to be
- Easily remove to install your cables
- Niezawodna jakość w przystępnej cenie

For TVs from 40 up to 80 inch (203 cm)

The MA 4010 is a reliable TV mount suitable for large and heavy TVs. For secure and effortless mounting of TVs up to 60 kg and from 40 to 80 inches.





MA 4010 uchwyt uchylny do telewizora

Specyfikacja

Numer artykułu (SKU)	8554010
Kolor	Czarny
Kod EAN pojedynczego opakowania	8712285331428
Rozmiar produktu	L
Wysokość	420
Szerokość	668
Głębokość	35
Certyfikat TÜV	Tak
Uchylny	Uchylny do 10°
Gwarancja	2-letnia
Min. rozmiar ekranu (cale)	40
Maks. rozmiar ekranu (cale)	80
Min. hole pattern	100mm x 100mm
Max. hole pattern	600mm x 400mm
Maks. rozmiar śrub	M8
Maks. wysokość części łączącej (mm)	420
Maks. szerokość części łączącej (mm)	668
Certyfikaty	TÜV
Maks. szerokość rozkładu otworów (mm)	600
Maks. odległość pomiędzy otworami montażowymi w pionie (mm)	400
Min. szerokość rozkładu otworów (mm)	100
Min. odległość pomiędzy otworami montażowymi w pionie (mm)	100
Pozycja serwisowa	Nie
Poziomica w zestawie	Nie
Uniwersalny lub stały rozkład otworów montażowych	Uniwersalny

VOGEL'S HOLDING BV (©)

Wszystkie prawa zastrzeżone.
Z zastrzeżeniem błędów
drukarskich, technicznych i
zmian cen.

Data: 2023-04-24

