



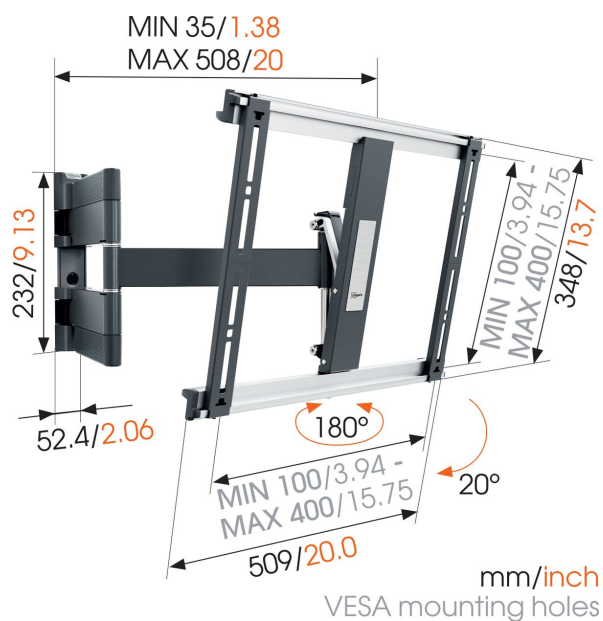
## THIN 445 ExtraThin Obrotowy uchwyt do telewizora (czarny)

### Kluczowe atuty

- Zamontuj telewizor zaledwie 3,5 cm od ściany
- Płynnie obróć telewizor nawet o 180°
- Pochyl (do 20°), aby uniknąć odbić
- Ukryj wszystkie nieestetyczne kable
- Zamontuj uchwyt idealnie poziomo – poziomica w zestawie!

### Ultracienki uchwyt do telewizora z możliwością obracania i pochylania

W pełni ruchomy uchwyt THIN 445 ma nośność maksymalną 18 kg. Uchwyt THIN 445 umożliwia zainstalowanie płasko na ścianie praktycznie każdego telewizora o przekątnej ekranu 26–55" (66–140 cm). Maksymalny kąt obrotu wynosi 180°, a maksymalny kąt pochylecia 20°. Po zawieszeniu telewizora jego odległość od ściany wynosi zaledwie 35 mm. Dostępny również w kolorze białym.





## THIN 445 ExtraThin Obrotowy uchwyty do telewizora (czarny)

### Specyfikacja

Numer artykułu (SKU)	8394450
Kolor	Czarny
Kod EAN pojedynczego opakowania	8712285334948
Rozmiar produktu	M
Certyfikat TÜV	Tak
Uchylny	Uchylny do 20°
Obrót	Pełny obrót (do 180°)
Gwarancja	Dożywotnia
Min. rozmiar ekranu (cale)	26
Maks. rozmiar ekranu (cale)	55
Maks. nośność (kg/Lbs)	18 / 39.68
Min. hole pattern	100mm x 100mm
Max. hole pattern	400mm x 400mm
Maks. rozmiar śrub	M8
Maks. wysokość części łączącej (mm)	348
Maks. szerokość części łączącej (mm)	509
Kabeldoorvoersysteem	Organizer do kabli Zintegrowany system organizacji kabli w ramieniu
Certyfikaty	TÜV
Maks. odległość od ściany (mm / inch)	508 / 20.00
Maks. szerokość rozkładu otworów (mm)	400
Maks. odległość pomiędzy otworami montażowymi w pionie (mm)	400
Min. odległość od ściany (mm / inch)	35 / 1.38
Liczba punktów obrotu	3
Poziomica w zestawie	Tak
Uniwersalny lub stały rozkład otworów montażowych	Uniwersalny
Nagrody	Red Dot Product Design Award
Maks. grubość blatu biurka	Red Dot Product Design Award

VOGEL'S HOLDING BV (©)

Wszystkie prawa zastrzeżone.  
Z zastrzeżeniem błędów  
drukarskich, technicznych i  
zmian cen.

Data: 2023-01-15



**Vogel's. For Sure.**