



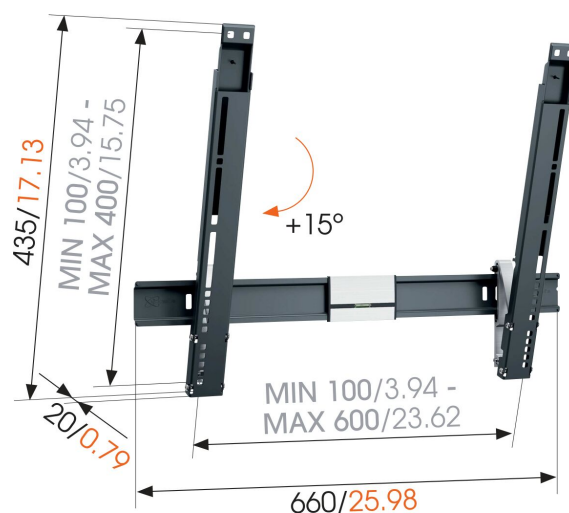
## THIN 515 ExtraThin Staffa TV Inclinabile

### Benefici chiave

- Fissa la tua TV a soli 2 cm dalla parete
- Inclinabile (fino a 15°) per evitare i riflessi
- Installa il tuo supporto perfettamente diritto - la livella è inclusa!
- Utilizza la TV Mount Guide App per segnare facilmente il primo foro da effettuare!

### Supporto TV sottile con funzione d'inclinazione

Il supporto TV THIN 515 inclinabile ha una portata massima di 25 kg. THIN 515 è praticamente adatto a qualsiasi modello di TV, da 40" a 65" (102-165 cm). Presenta un angolo di inclinazione massimo di 15° e dista 20 mm dalla parete. Una volta eseguita l'installazione, il supporto a muro si noterà appena.



mm/inch  
VESA mounting holes

## THIN 515 ExtraThin Staffa TV Inclinabile



### Specifiche

Numero dell'articolo (SKU)	8395150
Colore	Nero
EAN scatola singola	8712285335006
Dimensione prodotto	L
Certificazione TÜV	Si
Inclinazione	Inclinazione fino a 15°
Garanzia	A vita
Dimensione minima dello schermo (pollici)	40
Dimensione massima dello schermo (pollici)	65
Massimo peso di carico (kg/Lbs)	25 / 55.12
Min. hole pattern	100mm x 100mm
Max. hole pattern	600mm x 400mm
Dimensione massima del bullone	M8
Altezza massima dell'interfaccia (mm)	435
Larghezza massima dell'interfaccia (mm)	660
Certificazioni	TÜV
Disposizione orizzontale massima del foro di montaggio (mm)	600
Disposizione verticale massima del foro di montaggio (mm)	400
Distanza minime dal muro (mm / inch)	20 / 0.79
Livella inclusa	Si
Struttura con misure standard o universali	Universale

VOGEL'S HOLDING BV (©)

Tutti i diritti riservati

Soggetto a errori di stampa,  
modifiche tecniche e di prezzo.

Data: 2023-01-15

