

PFS 3311 Display-Adapterstrips neigbar

Artikelnummer (SKU)
Farbe

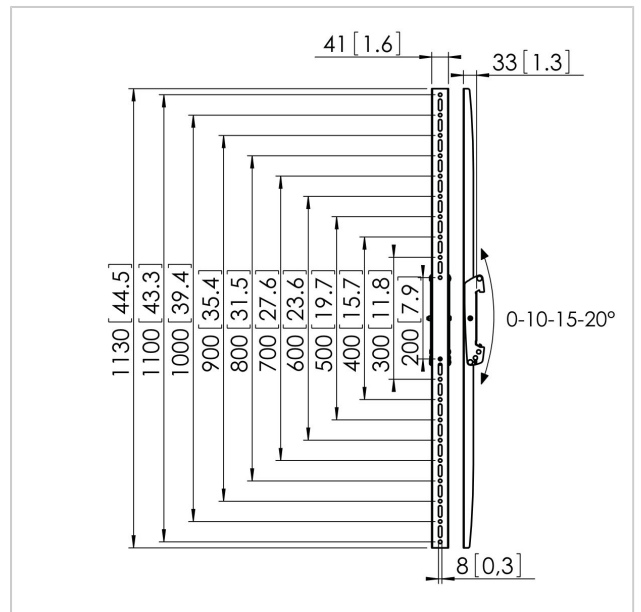
7233110
Schwarz

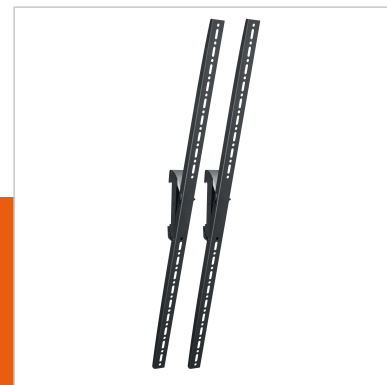
Entscheidende Vorteile

- Modular
- Schnelle und einfache Montage
- Diebstahlschutz
- Stufenweise Neigungsfunktion

Die Display-Adapterleisten PFS 3311 sind Teil des modularen Systems Connect-it, mit dem Sie Ihre eigene Lösung für die Deckenbefestigung mittelgroßer bis großer Displays zusammenstellen können.

PFS 3311 ist für mittelgroße bis große Displays bis 80 kg Gewicht und einem max. vertikalen Passbereich von 1100 mm geeignet. Kombinieren Sie diese Displayadapter mit einer Connect-it Deckenkonsole (PUC 1060/ 1070/ 1080/ 1090), einem Connect-it Rohr (PUC 2508/ 2515/ 2530) und einer Connect-it Adapterleiste (PFB 3405/ 3407/ 3409/ 3411) zu einer Komplettlösung für die Deckenbefestigung.





PFS 3311 Display-Adapterstrips neigbar

www.vogels.com

VOGEL'S HOLDING BV 2019 (c) Alle Rechte vorbehalten.
Vorbehaltlich Druckfehler, technischer und Preisänderungen.
Datum:2019-04-26

Technische Daten

Produkttyp-Nummer	PFS 3311
Artikelnummer (SKU)	7233110
Farbe	Schwarz
EAN-Einzelbox	8712285318948
Höhe	1130
TÜV-zertifiziert	Ja
Neigbar	Bis zu 20° neigbar
Garantie	5 Jahre
Max. Gewichtslast (kg)	80
Max. Schraubengröße	M8
Max. Schnittstellenhöhe (mm)	1130
Max. Breite der Schnittstelle (mm)	41
Ausnahmen Connect It	2x back-to-back
Max. vertikale Lochung (mm)	1100
Min. vertikale Lochung (mm)	200
Serviceposition	Nein

