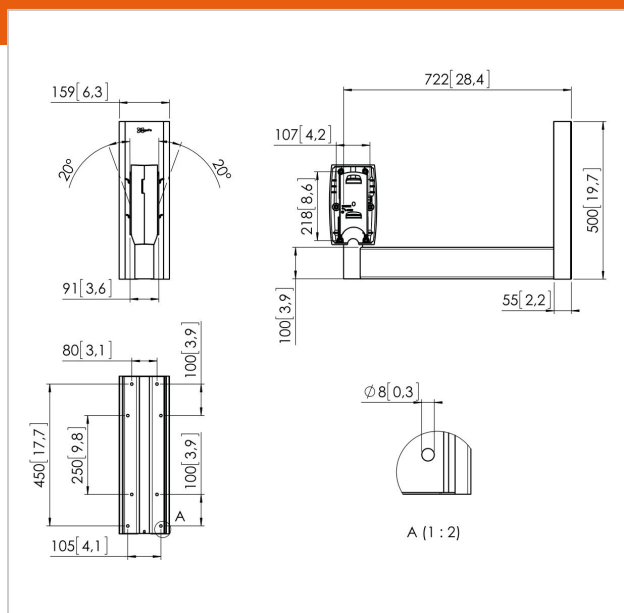




## PFW 952 Supporto a parete per schermi back-to-back ad angolo retto

Numero dell'articolo (SKU) 7319524  
Colore Argento

Il supporto per soffitto ad angolo retto per LCD/Plasma PFW 952 è dotato di una piastra di montaggio a parete dorso-a-dorso con un braccio da 72 cm e di un'unità di rotazione e inclinazione. NON include 2 adattatori FAU 3150 o FAU 3125. Adatto per schermi fino a 42".



## PFW 952 Supporto a parete per schermi back-to-back ad angolo retto

[www.vogels.com](http://www.vogels.com)



VOGEL'S HOLDING BV 2019 (c) Tutti i diritti riservati  
Soggetto a errori di stampa, modifiche tecniche e di prezzo.  
Data:2019-05-13

### Specifiche

Numero del tipo di prodotto	PFW 952
Numero dell'articolo (SKU)	7319524
Colore	Argento
EAN scatola singola	8712285305245
Certificazione TÜV	Sì
Inclinazione	Inclinazione fino a 20°
Rotazione	A 180°
Garanzia	5 anni
Massimo peso di carico (kg)	60
Fischer interno	Sì
Dimensione massima dello schermo (pollici)	42
Dimensione minima dello schermo (pollici)	23
Numero di punti perno	1

