



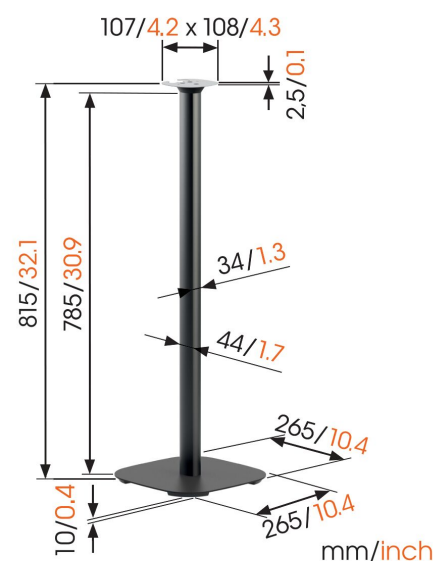
SOUND 6301 Pied d'enceinte pour Bowers & Wilkins Formation Flex

Principaux avantages

- La position d'écoute parfaite, n'importe où dans la pièce
- Guide tes câbles électriques
- Design haut de gamme élégant

Profitez au maximum de vos enceintes Formation Flex®

Le pied d'enceinte Vogel's SOUND 6301 pour Bowers & Wilkins Formation Flex a été spécialement conçu pour cette enceinte hors du commun. En joignant nos forces, nous avons porté le son légendaire à un niveau supérieur. Le pied d'enceinte noir au design mince mesure 82 cm, pour une hauteur d'écoute parfaite. Le montage de l'enceinte sur ce pied est rapide et facile. Les câbles peuvent être passés à l'intérieur du pied, on obtient ainsi une ligne élégante et minimaliste. Cela rend le support parfaitement adapté à tout intérieur. Optez toujours pour l'expérience d'écoute optimale. Les pieds d'enceintes Vogel's sont faciles à déplacer et vous permettent de choisir la position d'écoute parfaite pour votre enceinte. Déplacez simplement l'enceinte pour diriger le son vers vous et profiter de la musique.





SOUND 6301 Pied d'enceinte pour Bowers & Wilkins Formation Flex



Spécifications

N° d'article (SKU)	8153060
Couleur	Noir
EAN emballage unitaire	8712285348389
Certifié TÜV	Oui
Charge max. (kg)	3
Rangement des câbles	Gestion des câbles intégrée
Speaker brand	Bowers & Wilkins
Speaker models	Bowers & Wilkins Formation Flex

VOGEL'S HOLDING BV (©)

Tous droits réservés.
Sous réserve d'erreurs
d'impression et de modifications
techniques ou de prix.

Date : 2022-06-03



Vogel's. For Sure.