

## MA 3010 (A1) uchwyt uchylny do telewizora

Numer artykułu (SKU)  
Kolor

8553010  
Czarny

### Kluczowe atuty

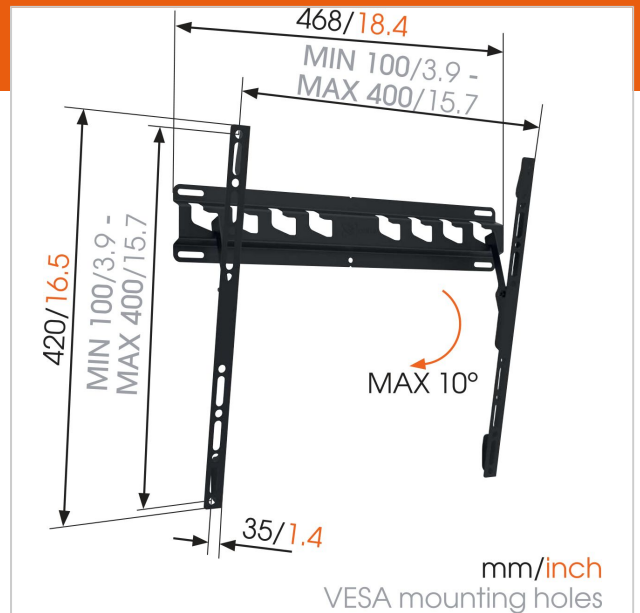
- Niezawodna jakość w przystępnej cenie
- Pochył (do 10°), aby uniknąć odbić

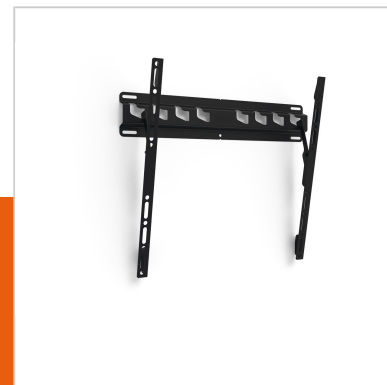
### For TVs up to 55 inch (140 cm)

The MA3010 wall mount provides secure mounting for larger TVs, from 32 to 55 inch (82 to 140 cm). This solidly-built bracket can hold TVs up to 40 kg. Tilting wall mounts provide a comfortable viewing position. An M-series tilting wall mount allows you to mount your TV high up on the wall and out of the way, while still enjoying a comfortable viewing position. A tilting wall mount is also ideal to avoid reflections and glare.

### Seria M: bezpieczeństwo na pierwszym miejscu w przystępnej cenie

Jeśli chcesz bezpiecznie zamocować TV na ścianie i poszukujesz solidnego i niezawodnego rozwiązania w przystępnej cenie, to znajdziesz je w gamie produktów z serii M od Vogel's. Wytrzymałe materiały oraz prosta konstrukcja znakomicie spełniająca swoją rolę. Seria M od Vogel's: bezpieczeństwo na pierwszym miejscu w przystępnej cenie.





## MA 3010 (A1) uchwyt uchylny do telewizora

[www.vogels.com](http://www.vogels.com)

VOGEL'S HOLDING BV 2019 (c) Wszystkie prawa zastrzeżone.  
Z zastrzeżeniem błędów drukarskich, technicznych i zmian cen.  
Data: 2019-02-13

### Specyfikacja

Numer rodzaju produktu	MA3010-A1
Numer artykułu (SKU)	8553010
Kolor	Czarny
Kod EAN pojedynczego opakowania	8712285331343
Rozmiar produktu	M
Certyfikat TÜV	Tak
Uchylny	Uchylny do 10°
Gwarancja	2-letnia
Min. rozmiar ekranu (cale)	32
Maks. rozmiar ekranu (cale)	55
Maks. nośność (kg)	40
Min. hole pattern	100mm x 100mm
Max. hole pattern	400mm x 400mm
Maks. rozmiar śrub	M8
Min. odległość od ściany (mm)	35
Uniwersalny lub stały rozkład otworów montażowych	Uniwersalny
Linia produktowa	M-series

