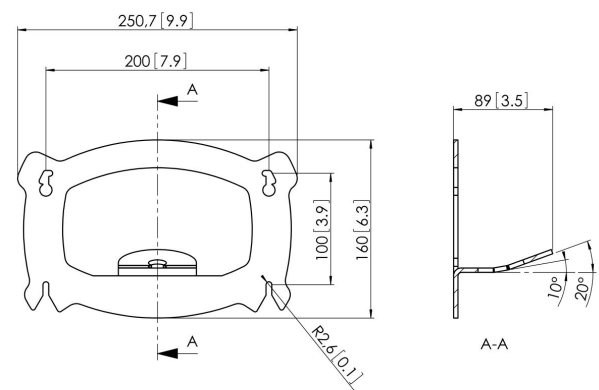




PFI 3020 Interface 200x100





PFI 3020 Interface 200x100

Specyfikacja

Numer artykułu (SKU)	7230200
Kolor	Czarny
Kod EAN pojedynczego opakowania	8712285317286
Certyfikat TÜV	Tak
Uchylny	Uchylny do 20°
Gwarancja	5-letnia
Maks. nośność (kg/Lbs)	30 / 66.14
Maks. rozmiar śrub	M6
Maks. wysokość części łączącej (mm)	160
Maks. szerokość części łączącej (mm)	251
Maks. rozmiar ekranu (cale)	32
Min. rozmiar ekranu (cale)	23

VOGEL'S HOLDING BV (©)

Wszystkie prawa zastrzeżone.
Z zastrzeżeniem błędów
drukarskich, technicznych i
zmian cen.

Data: 2023-01-27

