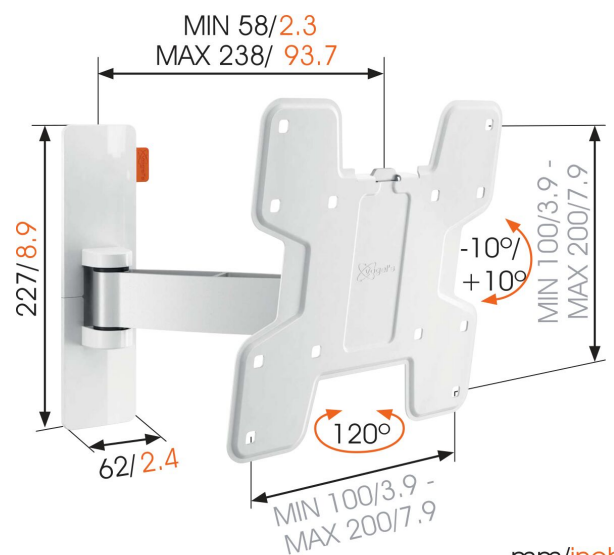
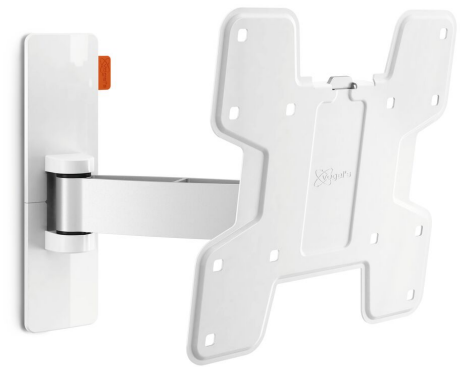




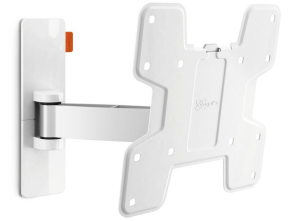
## WALL 2125 Schwenkbare TV-Wandhalterung (Weiß)

### Für Fernseher bis 40 Zoll (102 cm)

WALL 2125 ist eine langlebige TV-Wandhalterung, die für Fernseher mit einer Größe von 19 bis 40 Zoll (48 bis 102 cm) und einem Gewicht von bis zu 15 kg geeignet ist. Sichern Sie sich den perfekten Blickwinkel Positionieren Sie einen kleinen Fernseher mit der WALL 2125 TV-Wandhalterung an einem praktischen Platz an der Wand oder in einer Ecke in der Küche, im Büro oder im Schlafzimmer. Schwenken Sie Ihren Fernseher ganz einfach weg von der Wand und neigen Sie ihn für den perfekten Blickwinkel hoch oder runter.



mm/inch  
VESA mounting holes



## WALL 2125 Schwenkbare TV-Wandhalterung (Weiß)

### Technische Daten

Artikelnummer (SKU)	8352061
Farbe	Weiß
EAN-Einzelbox	8712285327728
Produktgröße	S
TÜV-zertifiziert	Ja
Neigbar	Neigbar -10°/+10°
Drehbar	Beweglich (bis zu 120°)
Garantie	Lebenslang
Min. Bildschirmgröße (Zoll)	19
Max. Bildschirmgröße (Zoll)	40
Max. Gewichtslast (kg/Lbs)	15 / 33.07
Max. Schraubengröße	M8
Max. Schnittstellenhöhe (mm)	227
Max. Breite der Schnittstelle (mm)	318
Zertifizierungen	TÜV
Max. Abstand zur Wand (mm / inch)	238 / 9.37
Min. Abstand zur Wand (mm / inch)	58 / 2.28
Anzahl der Drehpunkte	2
Universelles oder festes Lochmuster	Fest

VOGEL'S HOLDING BV (©)

Alle Rechte vorbehalten.  
Druckfehler, technische  
Änderungen und  
Preisänderungen vorbehalten.

Datum: 2023-01-27



**Vogel's.** For Sure.