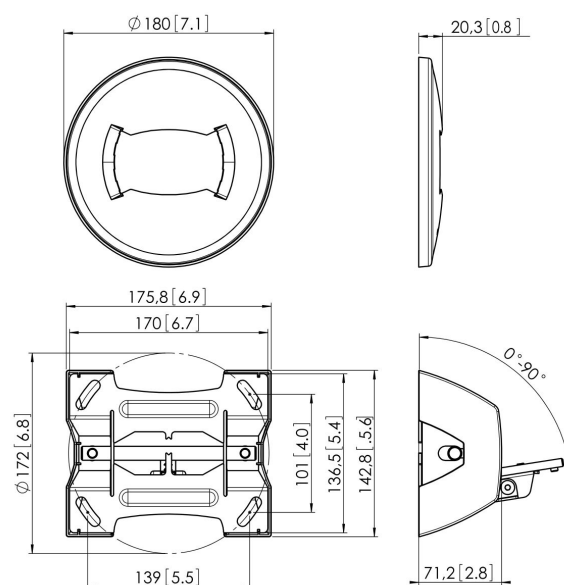
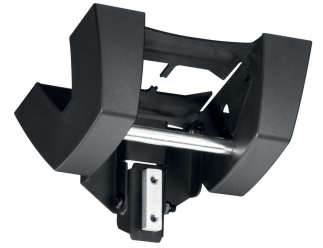




PUC 1070 Deckenadapter neigbar

Die Deckenkonsolle PUC 1070 ist Teil des modularen Systems Connect-it, mit dem Sie Ihre eigene Lösung für die Deckenbefestigung mittelgroßer bis großer Displays zusammenstellen können.





PUC 1070 Deckenadapter neigbar

Technische Daten

Artikelnummer (SKU)	7210704
Farbe	Schwarz
EAN-Einzelbox	8712285318689
TÜV-zertifiziert	Ja
Neigbar	Bis zu 90° neigbar
Garantie	5 Jahre
Max. Gewichtslast (kg/Lbs)	80 / 176.37
Deckenadapter-Optionen	Flach / geneigt 0-90°
Deckenarten	Flache / geneigte Decke
Ausnahmen Connect It	2x if inches gte 65
Fischer enthalten	Ja

VOGEL'S HOLDING BV (©)

Alle Rechte vorbehalten.
Druckfehler, technische
Änderungen und
Preisänderungen vorbehalten.

Datum: 2023-01-14



Vogel's. For Sure.