

Outils nécessaires : {1}

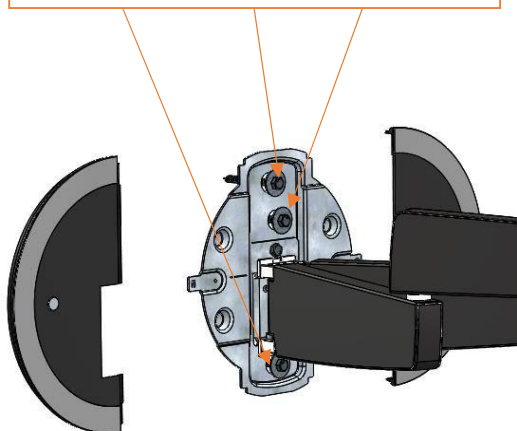
Attention : en mesurant verticalement, la bulle doit rester entre les deux lignes noires. Plus la bulle se trouve au milieu, plus la surface est droite.



En premier lieu : déployez le MotionMount et placez le niveau horizontalement sur les bras. Vérifiez si la bulle se trouve entre les lignes.



Dévissez d'un tour pour mettre de niveau le MotionMount horizontalement



Si la bulle ne se trouve pas entre les lignes :

- Enlevez les caches de la plaque murale
- Dévissez (deux tours) les deux vis du haut et celle du bas
- Faites pivoter le Motion(Sound)Mount jusqu'à ce que la bulle se trouve au milieu des lignes
- Resserrez les vis et repositionnez les caches de la plaque murale

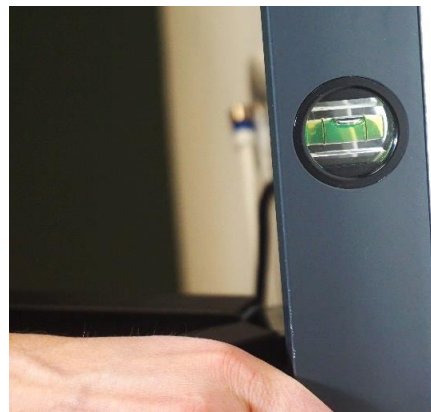
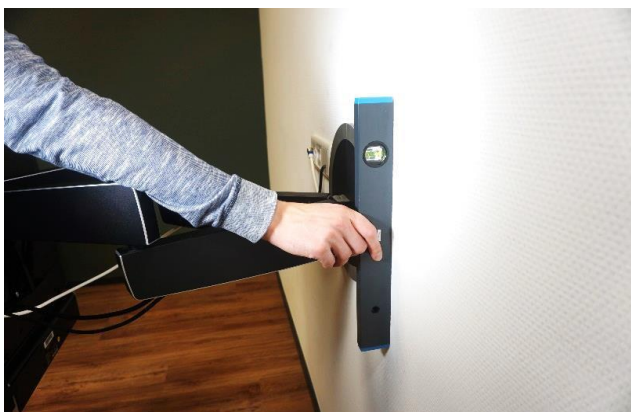
L'étape suivante consiste à placer le niveau sur la longueur d'un des bras au plus près de la plaque murale. Vérifiez le niveau pour voir si la bulle se trouve entre les lignes.



ASTUCES !

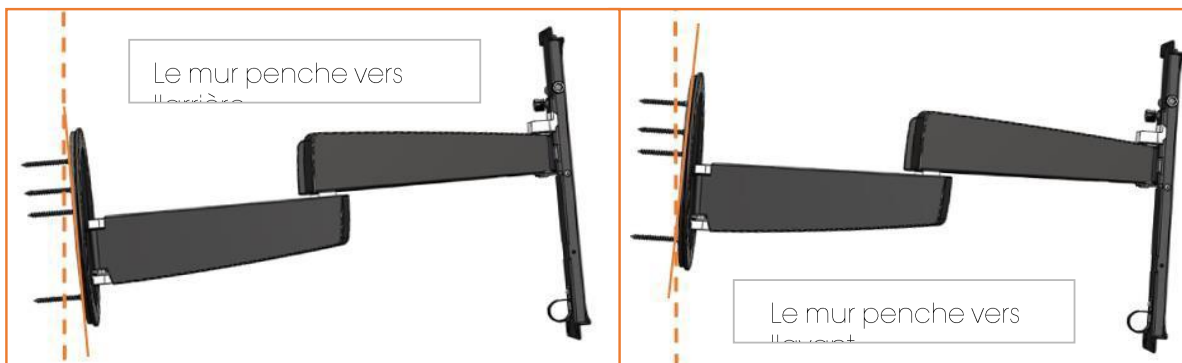


Si la bulle ne se trouve pas entre les lignes, vérifiez le mur. Vous pouvez vérifier le mur en positionnant le niveau verticalement contre le mur à côté du Motion(Sound)Mount. En fixant le MotionMount contre un mur non réalisé en brique, des étapes supplémentaires peuvent être nécessaires.

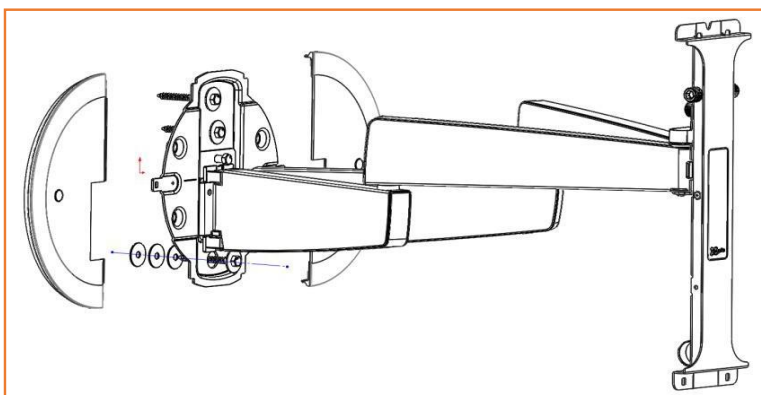
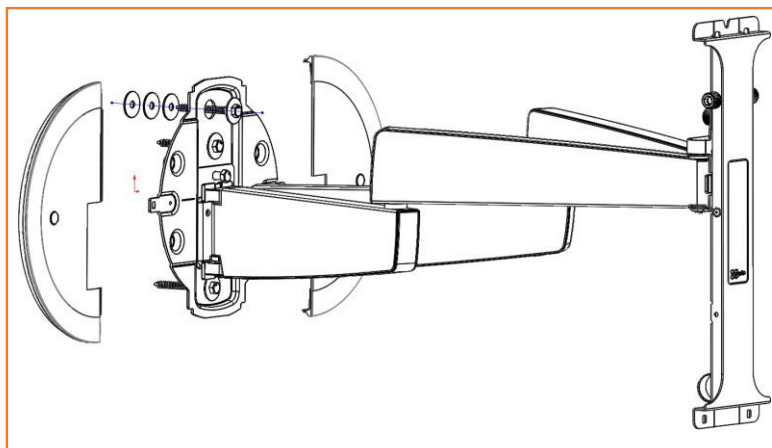


Si le MotionMount est incliné vers l'arrière (le bas du mur est saillant), il se peut que ce soit votre mur qui penche vers l'arrière. Vous pouvez résoudre ce problème en ajoutant des rondelles entre le mur et la plaque murale, au niveau de la vis du haut.

Si le MotionMount est incliné vers l'avant (le haut du mur est saillant), il se peut que ce soit votre mur qui penche vers l'avant. Vous pouvez résoudre ce problème en ajoutant des rondelles entre le mur et la plaque murale, au niveau des vis du bas.



Comme montré à droite, en ajoutant les rondelles derrière la plaque murale au niveau de la vis du haut, le Motion(Sound)Mount est mis de niveau quand le mur penche vers l'arrière. Comme montré ci-dessous, en ajoutant les rondelles derrière la plaque murale au niveau de la vis du bas, le Motion(Sound)Mount est mis de niveau quand le mur penche vers l'avant.



Cette solution ne s'applique pas uniquement à un mur penché. Si le Motion(Sound)Mount est incliné vers l'avant pour quelque raison que ce soit, vous pourrez le mettre niveau en ajoutant des rondelles derrière les vis du bas.

Ajuster le téléviseur

la dernière étape est le contrôle et l'ajustement du niveau de votre téléviseur. Tenez le niveau contre le bord de l'écran de votre téléviseur.



Si le téléviseur n'est pas de niveau, utilisez le bouton à l'arrière de l'interface TV pour ajuster le niveau vertical de votre téléviseur.



Ajuster le téléviseur

la dernière étape est le contrôle et l'ajustement du niveau de votre téléviseur. Tenez le niveau contre le bord de l'écran de votre téléviseur.



Si le téléviseur n'est pas de niveau, utilisez le bouton à l'arrière de l'interface TV pour ajuster le niveau horizontal de votre téléviseur.

