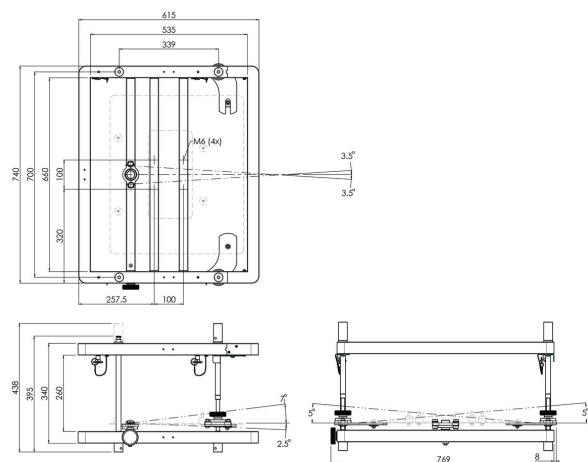


S112.4210 Aufsatzrahmen, max. 590 × 500 × 210 (B × L × H)

Dieser leichte, aber robuste Aluminium-Aufsatzrahmen (klein, 210er) ist ideal für Mietanwendungen. Mit seiner abnehmbaren Front und der detaillierten Verstellung auf drei Achsen bietet er vielseitige Montagemöglichkeiten.



Smart
metals
MOUNTING SOLUTIONS





S112.4210 Aufsatzrahmen, max. 590 × 500 × 210 (B × L × H)



Technische Daten

Max. Gewichtslast (kg)	100
Max. Gewichtslast (Lbs)	220.46
Länge	615
Höhe	438
Breite	769
Artikelnummer (SKU)	S112.4210
EAN-Einzelbox	8718868872227
Farbe	Schwarz
Garantie	5 Jahre

VOGEL'S HOLDING BV (©)

Alle Rechte vorbehalten.
Druckfehler, technische
Änderungen und
Preisänderungen vorbehalten.

Datum: 2024-09-26