



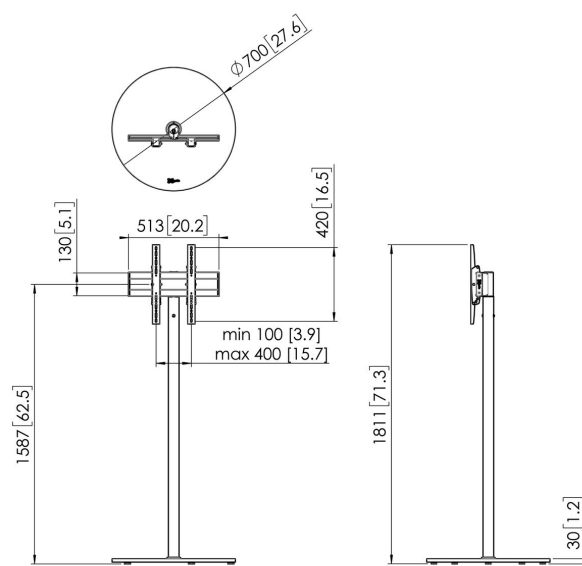
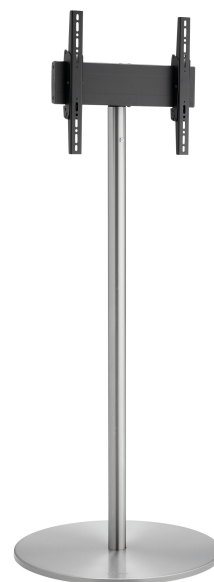
Pied de sol pour écran F1644RVS

Principaux avantages

- Design haut de gamme élégant
- Modulaire
- Rangement des câbles

Pied de sol kit F1644

Taille d'écran : 65 pouces Installation: 200x200 Charge maximale : 40 kg / 88 lbs Kit composé de: • 1x PFF 1560 Pied de sol pour écran • 1x PFA 9148 Module de rotation • 1x PFB 3405 La barre d'interface • 1x PFS 3304 Bandes interface



Pied de sol pour écran F1644RVS



Spécifications

Dimensions min. écran (pouce)	19
Dimensions max. écran (pouce)	65
Modèle min. trous de fixations hor. (mm)	100
Modèle max. trous de fixations hor. (mm)	400
Modèle min. trous de fixation vert. (mm)	100
Modèle max. trous de fixation vert. (mm)	400
Hauteur max. interface (mm)	450
Largeur max. interface (mm)	515
Distance max. au sol - centre écran (mm)	1587
Charge max. (kg)	40
Charge max. (Lbs)	88.18
Inclinaison	Inclinaison jusqu'à 20°
Hauteur	1600
Largeur	700
Profondeur	700
N° d'article (SKU)	7951124
EAN emballage unitaire	8712285354908
Couleur	Inox
Certifications	TÜV
Certifié TÜV	Oui
Garantie	5 ans

VOGEL'S HOLDING BV (©)

Tous droits réservés.
Sous réserve d'erreurs
d'impression et de modifications
techniques ou de prix.

Date : 2024-09-30



Vogel's. For Sure.