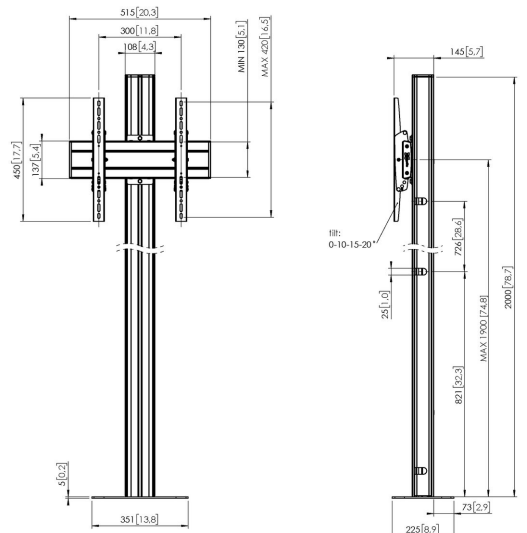




## FM2044B Standfuß, mit Boden verschraubt

### Boden befestigt set FM2044

Bildschirmgröße: Passgröße: 400x400Max. Last: 80 kg - 176 lbs  
 Set bestehend aus: • 1x PFF 7060 Bodenmontageplatte  
 • 1x PUC 2720 Profil 200 cm • 1x PFB 3405 Bildschirm-Adapterstange  
 • 1x PFS 3304 Bildschirm-Adapterstreifen





## FM2044B Standfuß, mit Boden verschraubt

### Technische Daten

Artikelnummer (SKU)	7952030
Farbe	Schwarz
EAN-Einzelbox	8712285332944
Höhe	2000
Breite	351
Tiefe	225
TÜV-zertifiziert	Ja
Neigbar	Bis zu 20° neigbar
Garantie	5 Jahre
Max. Gewichtslast (kg/Lbs)	80 / 176.37
Min. hole pattern	100mm x 100mm
Max. hole pattern	450mm x 420mm
Max. Schraubengröße	M8
Max. Schnittstellenhöhe (mm)	450
Max. Breite der Schnittstelle (mm)	515
Max. Abstand zum Boden - zentrales Display (mm)	1900
Max. horizontale Lochung (mm)	450
Max. Bildschirmgröße (Zoll)	65
Max. vertikale Lochung (mm)	420
Min. horizontale Lochung (mm)	100
Min. vertikale Lochung (mm)	100
Universelles oder festes Lochmuster	Universell

VOGEL'S HOLDING BV (©)

Alle Rechte vorbehalten.  
Druckfehler, technische  
Änderungen und  
Preisänderungen vorbehalten.

Datum: 2023-01-26

