



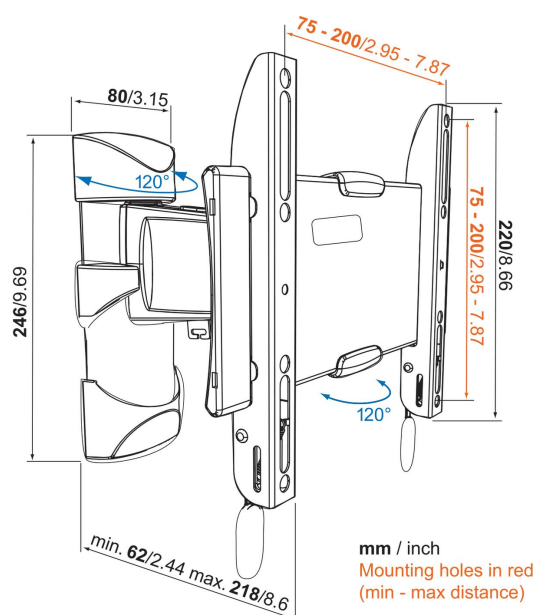
BASE 25 S Uchwyt regulowany do telewizora

Kluczowe atuty

- Mocny i prosty: solidne i bezpieczne rozwiązania do montowania telewizora
- Płynnie obróć telewizor nawet o 120°
- Dokładnie zablokuj telewizor w uchwycie

Do telewizorów o przekątnej do 43 cali (109 cm)

BASE 25 S to wytrzymały uchwyt do montowania telewizorów o przekątnej od 19 do 43 cali (48 do 109 cm) i wadze do 20 kg. Uchwyt regulowany do telewizora zapewnia najwyższy komfort oglądania. Co jest lepszego od zaoszczędzenia miejsca dzięki zamontowaniu telewizora płasko na ścianie? Możliwość wysunięcia go i obrócenia nawet o 60 stopni w obu kierunkach tak, by uzyskać doskonały kąt widzenia z każdego miejsca w pokoju. Base 25 S jest solidny, mocny i elastyczny.





BASE 25 S Uchwyt regulowany do telewizora

Specyfikacja

Numer artykułu (SKU)	8343125
Kolor	Czarny
Kod EAN pojedynczego opakowania	8712285324185
Rozmiar produktu	S
Certyfikat TÜV	Tak
Obrót	Obrotowy (do 120°)
Gwarancja	Dożywnia
Min. rozmiar ekranu (cale)	19
Maks. rozmiar ekranu (cale)	43
Maks. nośność (kg/Lbs)	20 / 44.09
Min. hole pattern	75mm x 75mm
Max. hole pattern	200mm x 200mm
Maks. rozmiar śrub	M8
Certyfikaty	TÜV
Maks. odległość od ściany (mm / inch)	218 / 8.58
Min. odległość od ściany (mm / inch)	62 / 2.44
Liczba punktów obrotu	2
Pozycja serwisowa	Nie
Poziomica w zestawie	Nie
Uniwersalny lub stały rozkład otworów montażowych	Uniwersalny

VOGEL'S HOLDING BV (©)

Wszystkie prawa zastrzeżone.
Z zastrzeżeniem błędów drukarskich, technicznych i zmian cen.

Data: 2023-01-15



Vogel's. For Sure.