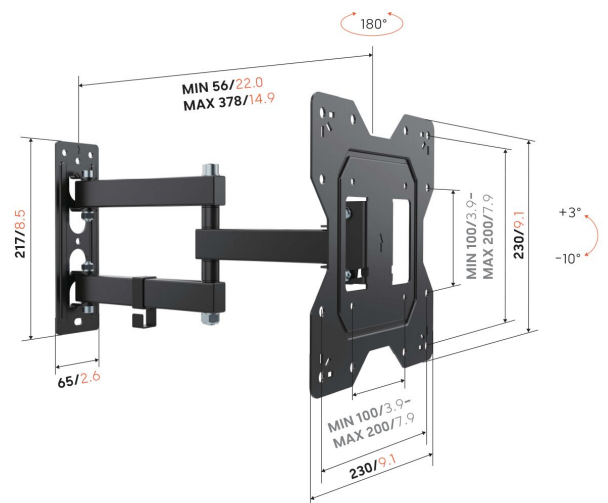
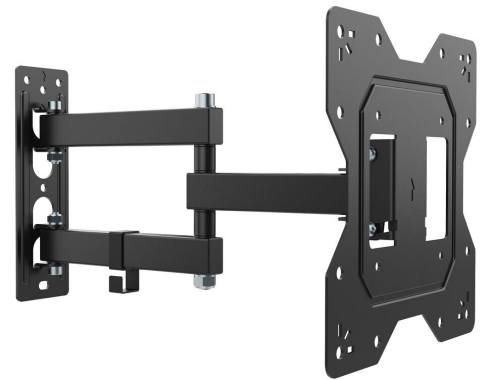


UP 2045 Soporte TV Giratorio S

Beneficios clave

- Podrás ver la TV desde cualquier parte de la habitación: gira hasta 180°
- Evita los reflejos: inclínalo hasta 10°
- Sujetacables incluido: guía tus cables del televisor a la pared
- Probado para soportar hasta 3 veces el peso máximo del televisor
- Calidad fiable a un precio asequible

El UP 2045 combina un diseño delgado y minimalista con una resistencia fiable para mantener seguro tu TV. Fabricados para ser fiables, hacemos pruebas exhaustivas a los soportes de TV de Vogel's. Su diseño sencillo y perfectamente funcional te garantiza años de cómoda visualización.



mm/inch
VESA mounting holes

UP 2045 Soporte TV Giratorio S



Especificaciones

Tamaño mín. de pantalla (pulgadas)	19
Tamaño máx. de pantalla (pulgadas)	43
Min. hole pattern	100mm x 100mm
Max. hole pattern	200mm x 200mm
Patrón de orificio horizontal mín. (mm)	100
Patrón de orificio horizontal máx. (mm)	200
Patrón de orificio vertical mín. (mm)	100
Patrón de orificio vertical máx. (mm)	200
Patrón de orificios universal o fijo	Universal
Altura máx. de interfaz (mm)	230
Anchura máx. de interfaz (mm)	230
Carga máx. de peso (kg)	20
Carga máx. de peso (Lbs)	44.09
Girar	Hasta 180°
Número de puntos de pivote	3
Inclinación	Inclinable hasta 10°
Organización de cables	Sujetacables
Nivel de burbuja incluido	No
Altura	230
Anchura	230
Profundidad	37
Número de artículo (SKU)	8420450
Caja individual EAN	8712285416743
Color	Negro
Garantía	5 años

VOGEL'S HOLDING BV (©)

Todos los derechos reservados.
Sujeto a errores tipográficos y
a correcciones técnicas y de
precios.

Fecha: 2026-04-23