



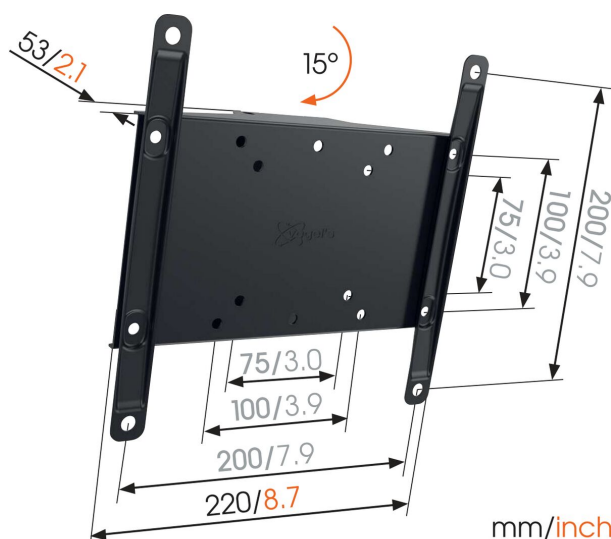
## MA 2010 Soporte Inclinable

### Beneficios clave

- Evita los reflejos: inclina tu TV hasta 15°
- Probado para soportar hasta 3 veces el peso máximo del televisor
- Monta tu TV exactamente donde quieras que esté
- Se retira fácilmente para instalar los cables
- Calidad fiable a un precio asequible

### Para TV de hasta 43 pulgadas (109 cm)

Los televisores de hasta 30 kg y 43 pulgadas encajan perfectamente en un soporte de pared MA 2010. Un soporte de TV pequeño pero robusto perfecto para el dormitorio o el baño.





## Especificaciones

Número de artículo (SKU)	8562010
Color	Negro
Caja individual EAN	8712285331503
Tamaño de producto	S
Altura	220
Anchura	220
Profundidad	53
Certificación TÜV	Si
Inclinación	Inclinable hasta 15°
Garantía	2 años
Tamaño mín. de pantalla (pulgadas)	19
Tamaño máx. de pantalla (pulgadas)	43
Min. hole pattern	100mm x 100mm
Max. hole pattern	200mm x 200mm
Tamaño máx. de perno	M8
Altura máx. de interfaz (mm)	220
Anchura máx. de interfaz (mm)	220
Certificaciones	TÜV
Patrón de orificio horizontal máx. (mm)	200
Patrón de orificio vertical máx. (mm)	200
Patrón de orificio horizontal mín. (mm)	100
Patrón de orificio vertical mín. (mm)	100
Posición de mantenimiento	No
Nivel de burbuja incluido	No
Patrón de orificios universal o fijo	Universal

VOGEL'S HOLDING BV (©)

Todos los derechos reservados.  
Sujeto a errores tipográficos y  
a correcciones técnicas y de  
precios.

Fecha: 2023-05-10

