

## PUC 2718 Tubo negra

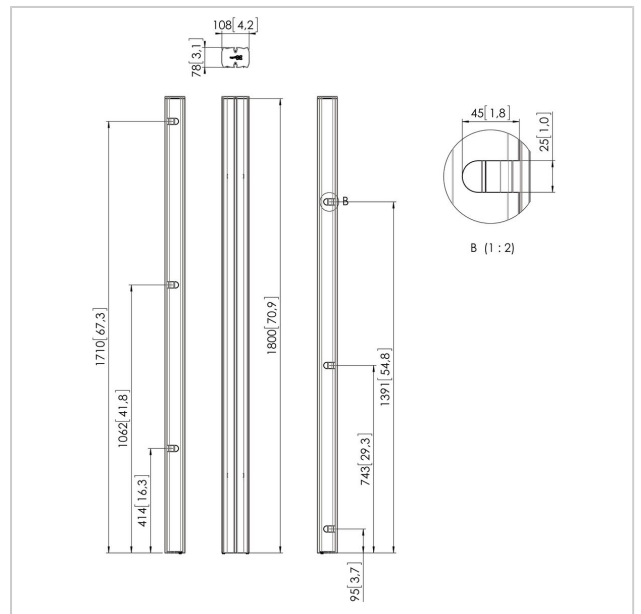
Número de artículo (SKU) 7227180  
Color Negro

### Beneficios clave

- Organización de cables
- Modular

Los tubos sirven para conectar la base en el suelo con la interfaz que sujeta la pantalla. Están disponibles en 3 longitudes: 150 cm, 180 cm y 200 cm. Los tubos tienen un sistema para organizar los cables (CIS®) y se pueden combinar con todos los accesorios de la gama Connect-it. Los productos de la serie PUC 27xx solamente se pueden utilizar en combinación con las soluciones de suelo.

Las soluciones Connect-it de Vogel's para suelo (soportes de suelo y carritos) constituyen un sistema exclusivo y flexible. Con solo unos pocos componentes estándar, podrá crear una solución para satisfacer prácticamente todo tipo de requisitos. Ya se trate de un soporte de suelo para una única pantalla en un escaparate, una configuración de pantallas en sentidos opuestos en un aeropuerto o una configuración móvil para videoconferencias de uso en la empresa, la flexible línea de soluciones para suelo Connect-it es apta para situaciones de todo tipo. Las soluciones para suelo Connect-it pueden alojar pantallas de tamaños desde pequeño a extragrande, con un peso de hasta 160 kg. Los módulos Connect-it se encuentran disponibles en negro y silver para combinar con cualquier decoración de interior.





## PUC 2718 Tubo negra

[www.vogels.com](http://www.vogels.com)

VOGEL'S HOLDING BV 2019 (c) Todos los derechos reservados.  
Sujeto a errores tipográficos y a correcciones técnicas y de precios.

Fecha:2020-03-19

## Especificaciones

Número de tipo de producto	PUC 2718
Número de artículo (SKU)	7227180
Color	Negro
Caja individual EAN	8712285323669
Longitud	1800
Certificación TÜV	Si
Garantía	5 años
Pantallas en sentidos opuestos	True
Excepciones de Connect It	2x if inches gte 65

