



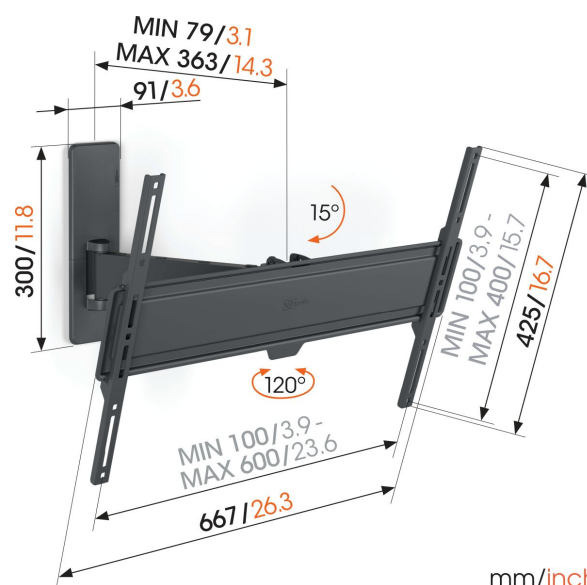
TVM 1629 Soporte TV Giratorio

Beneficios clave

- Gire suavemente su TV hasta un ángulo de hasta 120°
- Se inclina con seguridad hasta 15°
- Fácil de nivelar, incluso después de la instalación
- Correa de cable incluida
- Nivel de burbuja gratuito incluido

Soporte de pared para TV Full-Motion para televisores de entre 40 y 77 pulgadas

Con este soporte de pared para TV QUICK Full-Motion, podrás ver siempre tu televisor cómodamente en cualquier lugar de la habitación. El soporte de pared puede girar hasta 120° y se inclina hasta 15°. La instalación es extremadamente fácil. Podrás montar tu televisor de forma fácil y segura en la pared en un máximo de 30 minutos. El soporte de pared para TV es apto para TV de entre 40 y 77 pulgadas que pesen hasta 35 kg.



mm/inch
VESA mounting holes



TVM 1629 Soporte TV Giratorio

Especificaciones

Número de artículo (SKU)	1816290
Color	Negro
Caja individual EAN	8712285356506
Tamaño de producto	L
Certificación TÜV	Si
Inclinación	Inclinable hasta 15°
Girar	Movimiento (hasta 120°)
Garantía	5 años
Tamaño mín. de pantalla (pulgadas)	40
Tamaño máx. de pantalla (pulgadas)	77
Carga máx. de peso (kg/Lbs)	35 / 77.16
Min. hole pattern	100mm x 100mm
Max. hole pattern	600mm x 400mm
Tamaño máx. de perno	M8
Altura máx. de interfaz (mm)	428
Anchura máx. de interfaz (mm)	667
Organización de cables	Correa de cable
Certificaciones	TÜV
Distancia máx. a la pared (mm / inch)	363 / 14.29
Patrón de orificio horizontal máx. (mm)	600
Patrón de orificio vertical máx. (mm)	400
Distancia mín. a la pared (mm / inch)	79 / 3.11
Patrón de orificio horizontal mín. (mm)	100
Patrón de orificio vertical mín. (mm)	100
Número de puntos de pivote	2
Nivel de burbuja incluido	Si
Patrón de orificios universal o fijo	Universal

VOGEL'S HOLDING BV (©)

Todos los derechos reservados.
Sujeto a errores tipográficos y
a correcciones técnicas y de
precios.

Fecha: 2023-01-29

