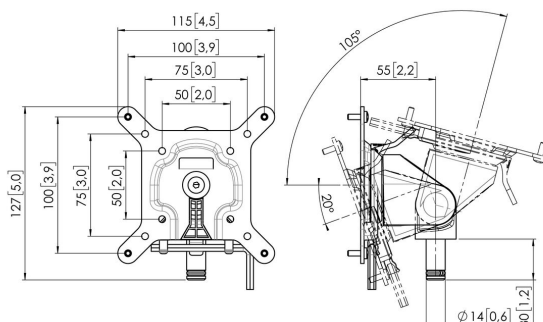
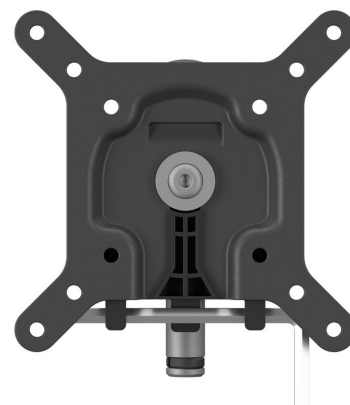


Interfaccia per monitor MOMO C501, Motion e Motion Plus (nero)

Benefici chiave

- Altezza regolabile
- Compatibile con uno, due o un'intera serie di monitor
- Facile da montare senza attrezzi
- Sistema modulare flessibile
- Certificato TÜV / 10 anni di garanzia

Costruisci il tuo braccio per monitor ideale. L'interfaccia per monitor MOMO C501 fa parte di MOMO Motion e Motion+. Appositamente progettata per il montaggio del monitor. Adatto a monitor con VESA di 50x50, 75x75 e 100x100. Questa interfaccia per monitor ti permette di girare, ruotare e inclinare il tuo monitor. Infinite possibilità di impiego. Crea una configurazione multi-monitor con pochi componenti. Compresa le posizioni dritte e angolate. Gli accessori e i componenti del braccio per monitor MOMO si installano con una sola chiave allen (esagonale), integrata nel prodotto. In questo modo, avrai sempre lo strumento giusto a portata di mano.



Interfaccia per monitor MOMO C501, Motion e Motion Plus (nero)



Specifiche

Numero dell'articolo (SKU)	7165010
Colore	Nero
EAN scatola singola	8712285354625
Certificazione TÜV	Sì
Inclinazione	Inclinazione -20°/+105°
Garanzia	10 anni
Dimensione massima dello schermo (pollici)	43
Struttura con misure standard o universali	Fisso

VOGEL'S HOLDING BV (©)

Tutti i diritti riservati

Soggetto a errori di stampa,
modifiche tecniche e di prezzo.

Data: 2023-06-16

