



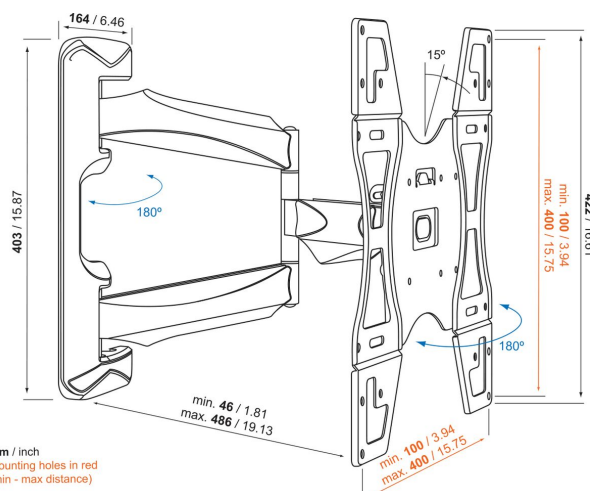
BASE 45 M Uchwyt regulowany do telewizora

Kluczowe atuty

- Mocny i prosty: solidne i bezpieczne rozwiązania do montowania telewizora
- Płynnie obróć telewizor nawet o 180°
- Pochyl (do 15°), aby uniknąć odbić

Do telewizorów o przekątnej do 55 cali (140 cm)

BASE 45 M to mocny i solidny uchwyt do telewizora przeznaczony do telewizorów o przekątnej od 32 do 55 cali (81 do 140 cm) i wadze do 30 kg. Powieś telewizor płasko na ścianie, aby zaoszczędzić miejsce. Najlepszym sposobem na zaoszczędzenie miejsca wokół telewizora jest zamontowanie go płasko na ścianie. BASE 45 M to uchwyt do telewizora, który pozwala na montaż odbiornika tuż przy ścianie, ale pozostawia dość miejsca dla cyrkulacji powietrza, aby zapobiegać przegrzaniu.





BASE 45 M Uchwyt regulowany do telewizora

Specyfikacja

Numer artykułu (SKU)	8343245
Kolor	Czarny
Kod EAN pojedynczego opakowania	8712285324284
Rozmiar produktu	M
Certyfikat TÜV	Tak
Uchylny	Uchylny do 15°
Obrót	Pełny obrót (do 180°)
Gwarancja	Dożywotnia
Min. rozmiar ekranu (cale)	32
Maks. rozmiar ekranu (cale)	55
Maks. nośność (kg/Lbs)	30 / 66.14
Maks. rozmiar śrub	M8
Maks. wysokość części łączącej (mm)	422
Maks. szerokość części łączącej (mm)	427
Kabeldoorvoersysteem	Zintegrowany system organizacji kabli
Certyfikaty	TÜV
Maks. odległość od ściany (mm / inch)	486 / 19.13
Min. odległość od ściany (mm / inch)	46 / 1.81
Pozycja serwisowa	Nie
Poziomica w zestawie	Nie
Uniwersalny lub stały rozkład otworów montażowych	Nieruchomy

VOGEL'S HOLDING BV (©)

Wszystkie prawa zastrzeżone.
Z zastrzeżeniem błędów drukarskich, technicznych i zmian cen.

Data: 2023-01-15

