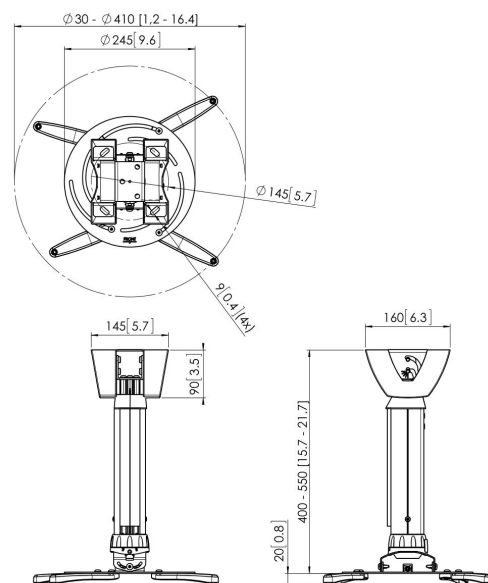
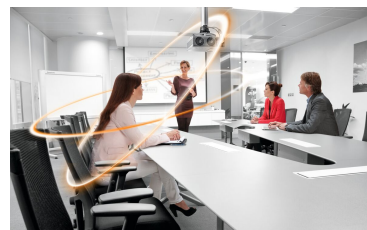


PPC 2540 Support plafond projecteur

Le PPC 2540 est un support de projecteur réglable en hauteur conçu spécialement pour la dernière génération de projecteurs pesant jusqu'à 30 kg. Cette interface de projecteur est équipée d'un dispositif de réglage permettant un alignement précis avec la surface de projection. Le projecteur reste en position une fois aligné. En tournant la bague de friction unique, vous pouvez éliminer tout le jeu des raccords d'interface et faire du support une solution solide et très stable.



PPC 2540 Support plafond projecteur



Spécifications

N° d'article (SKU)	7025404
Couleur	Argent
EAN emballage unitaire	8712285325243
Certifié TÜV	Oui
Inclinaison	Inclinaison jusqu'à 15°
Pivoter	Jusqu'à 360°
Garantie	5 ans
Charge max. (kg)	30
Distance max. au plafond (mm)	550
Distance min. au plafond (mm)	400
Plage (diamètre)	30 - 410 mm
Inclinaison	15

VOGEL'S HOLDING BV (©)

Tous droits réservés.
Sous réserve d'erreurs
d'impression et de modifications
techniques ou de prix.

Date : 2022-06-02



Vogel's. For Sure.