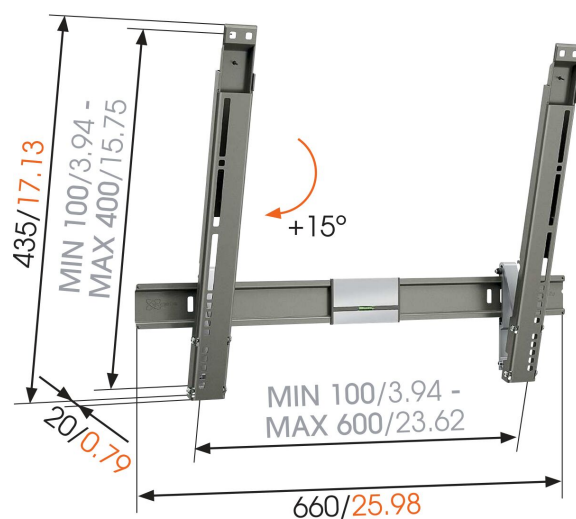




## THIN 315 UltraThin Uchylny uchwyt do telewizora

Usiądź wygodnie i komfortowo oglądaj telewizję dzięki uchylnemu uchwytowi do telewizora THIN 315 UltraThin. Uchwyt idealnie nadaje się do zawieszenia płaskiego telewizora powyżej poziomu oczu w dowolnym pomieszczeniu domu. Możliwość pochylenia uchwytu do TV o 15 stopni dla optymalnego kąta oglądania i maksymalnej stabilności bez konieczności kłopotliwego układania kabli i przy zachowaniu płaskiej pozycji telewizora.



mm/inch  
 VESA mounting holes

## THIN 315 UltraThin Uchylny uchwyt do telewizora



### Specyfikacja

Numer artykułu (SKU)	8393152
Kolor	Szary
Kod EAN pojedynczego opakowania	8712285317446
Rozmiar produktu	L
Certyfikat TÜV	Tak
Uchylny	Uchylny do 15°
Gwarancja	Dożywotnia
Min. rozmiar ekranu (cale)	40
Maks. rozmiar ekranu (cale)	65
Maks. nośność (kg)	25
Min. hole pattern	50mm x 50mm
Max. hole pattern	600mm x 400mm
Maks. rozmiar śrub	M8
Maks. wysokość części łączącej (mm)	435
Maks. szerokość części łączącej (mm)	660
Min. odległość od ściany (mm)	20
Poziomica w zestawie	Tak
Uniwersalny lub stały rozkład otworów montażowych	Uniwersalny

VOGEL'S HOLDING BV (©)

Wszystkie prawa zastrzeżone.  
Z zastrzeżeniem błędów  
drukarskich, technicznych i  
zmian cen.

Data: 2022-06-02



**Vogel's. For Sure.**