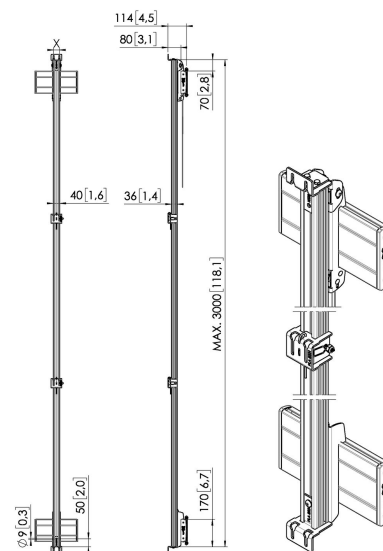




## PLA 8106 LED m6, 4 pezzi

I bulloni di montaggio LED PLA 8106, di dimensione m6, sono disponibili in 4 pezzi e possono essere utilizzati al fine di installare pannelli LED sulle interfacce LED (PLA 82xx e PLA 83xx). Sulla linea inferiore della parete video sono necessari 4 bulloni per ogni pannello LED. Su ciascuna linea superiore sono necessari 2 bulloni per ogni pannello LED.





## **PLA 8106 LED m6, 4 pezzi**

# Specifiche

Numero dell'articolo (SKU)	7181064
Colore	Acciaio inossidabile
EAN scatola singola	8712285339004
Certificazione TÜV	Sì
Garanzia	5 anni

VOGEL'S HOLDING BV (©)

Tutti i diritti riservati

Soggetto a errori di stampa,  
modifiche tecniche e di prezzo.

Data: 2023-01-15



**Vogel's. For Sure.**