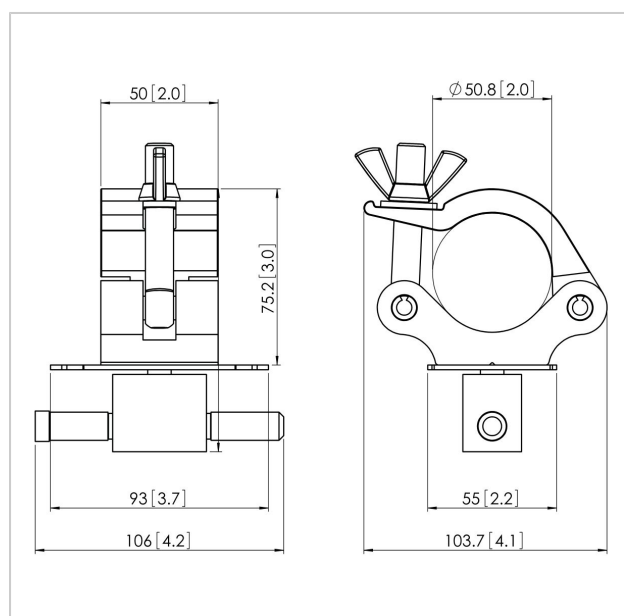


PUC 1090 Adattatore per travi

Numero dell'articolo (SKU) 7210904
Colore Argento

L'adattatore per travi circolari PUC 1090 fa parte del sistema modulare Connect-it con il quale è possibile creare una soluzione di fissaggio su travi circolari per gli schermi di media e grande dimensione.



PUC 1090 Adattatore per travi

www.vogels.com



VOGEL'S HOLDING BV 2019 (c) Tutti i diritti riservati
Soggetto a errori di stampa, modifiche tecniche e di prezzo.
Data:2019-05-09

Specifiche

Numero del tipo di prodotto	PUC 1090
Numero dell'articolo (SKU)	7210904
Colore	Argento
EAN scatola singola	8712285319389
Certificazione TÜV	No
Garanzia	5 anni
Massimo peso di carico (kg)	80
Opzioni per piastre a soffitto	Sistema a trave
Tipi di soffitto	Sistema a trave
Eccezioni Connect It	2x if inches gte 65
Fischer interno	No