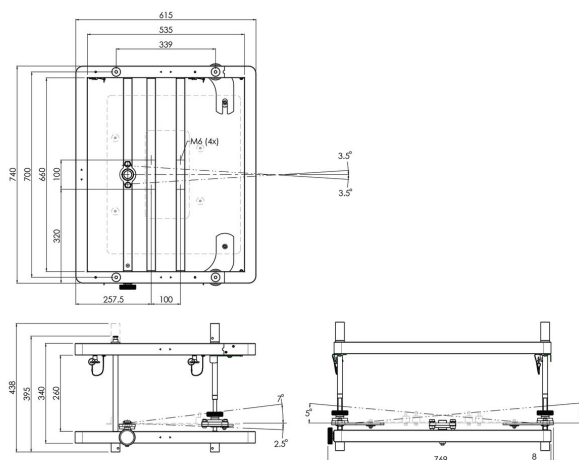


## S112.4210 Telaio di impilamento, max. 590x500x210 (lxlxh)

Questo telaio in alluminio (small 210), leggero ma robusto, è l'ideale per gli utilizzi nel settore del noleggio. Dotati di un frontale rimovibile e di una regolazione fine sui tre assi, offrono opzioni di montaggio versatili.



Smart  
metals  
MOUNTING SOLUTIONS





## S112.4210 Telaio di impilamento, max. 590x500x210 (lxlxh)



### Specifiche

Massimo peso di carico (kg)	100
Massimo peso di carico (Lbs)	220.46
Lunghezza	615
Altezza	438
Larghezza	769
Numero dell'articolo (SKU)	S112.4210
EAN scatola singola	8718868872227
Colore	Nero
Garanzia	5 anni

VOGEL'S HOLDING BV (©)

Tutti i diritti riservati  
Soggetto a errori di stampa,  
modifiche tecniche e di prezzo.

Data: 2024-09-26