



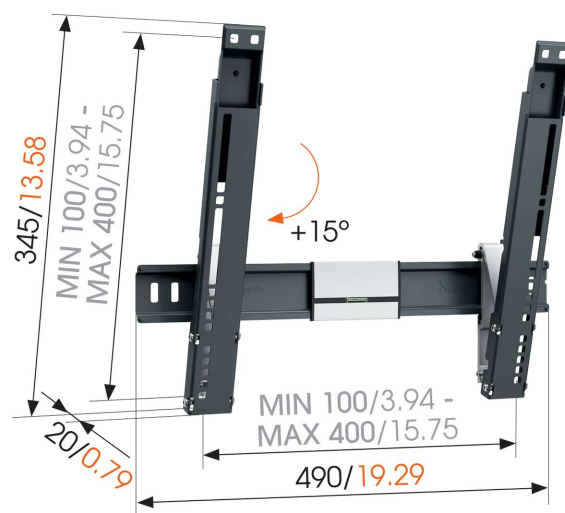
THIN 415 ExtraThin Staffa TV Inclinabile

Benefici chiave

- Fissa la tua TV a soli 2 cm dalla parete
- Inclinabile (fino a 15°) per evitare i riflessi
- Installa il tuo supporto perfettamente diritto - la livella è inclusa!
- Utilizza la TV Mount Guide App per segnare facilmente il primo foro da effettuare!

Supporto TV sottile con funzione d'inclinazione

Il supporto TV inclinabile THIN 415 ha una portata massima di 18 kg. THIN 415 è praticamente adatto a qualsiasi modello di TV, da 26" a 55" (66-140 cm). Presenta un angolo d'inclinazione massimo di 15° e dista 20 mm dalla parete. Una volta eseguita l'installazione, il supporto a muro si noterà appena.



mm/inch
 VESA mounting holes



THIN 415 ExtraThin Staffa TV Inclinabile

Specifiche

Numero dell'articolo (SKU)	8394150
Colore	Nero
EAN scatola singola	8712285334900
Dimensione prodotto	M
Certificazione TÜV	Si
Inclinazione	Inclinazione fino a 15°
Garanzia	A vita
Dimensione minima dello schermo (pollici)	26
Dimensione massima dello schermo (pollici)	55
Massimo peso di carico (kg)	18
Min. hole pattern	100mm x 100mm
Max. hole pattern	400mm x 400mm
Dimensione massima del bullone	M8
Altezza massima dell'interfaccia (mm)	345
Larghezza massima dell'interfaccia (mm)	490
Disposizione orizzontale massima del foro di montaggio (mm)	400
Disposizione verticale massima del foro di montaggio (mm)	400
Distanza minime dal muro (mm)	20
Livella inclusa	Si
Struttura con misure standard o universali	Universale

VOGEL'S HOLDING BV (©)

Tutti i diritti riservati

Soggetto a errori di stampa,
modifiche tecniche e di prezzo.

Data: 2022-06-01



Vogel's. For Sure.