

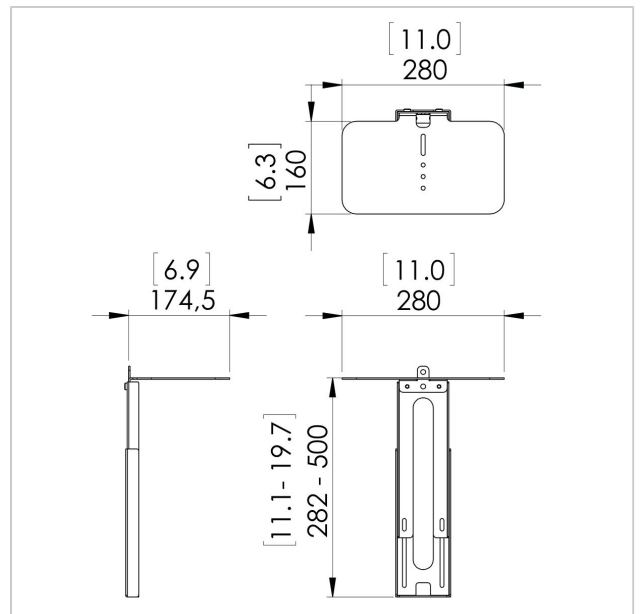
PVA 5050 AV-Halter

Artikelnummer (SKU)
Farbe

7015050
Schwarz

Mit dem Vogel's PVA 5050 können eine Videokonferenzkamera und/oder ein Lautsprecher mit jeder Connect-it-Adapterbar befestigt werden. Somit kann der PVA 5050 für jede Connect-it Boden-, Decken- oder Wandlösung verwendet werden. Der PVA 5050 ist zum Beispiel für alle Videokonferenzmöbel von Vogel's und Connect-it-Standfüße und -Wagen geeignet.

Die Kamera oder der Lautsprecher kann über oder unter dem Bildschirm aufgestellt werden. Verwenden Sie zwei PVA 5050, um sowohl eine Kamera als auch einen Lautsprecher zu befestigen. Dieser Halter kann auch außermittig positioniert werden und bietet so eine sehr flexible Lösung. Bei Verwendung von zwei Bildschirm kann er zum Beispiel oben und/oder unter dem linken oder rechten Bildschirm oder in der Mitte platziert werden. Der PVA 5050 kann für Bildschirme von 40 bis 55 Zoll verwendet werden. Für größere Bildschirme empfehlen wir den PVA 5070.





PVA 5050 AV-Halter

www.vogels.com

VOGEL'S HOLDING BV 2019 (c) Alle Rechte vorbehalten.
Vorbehaltlich Druckfehler, technischer und Preisänderungen.
Datum: 2019-05-17

Technische Daten

Produkttyp-Nummer	PVA 5050
Artikelnummer (SKU)	7015050
Farbe	Schwarz
EAN-Einzelbox	8712285329128
Höhe	282
Tiefe	174
Garantie	5 Jahre
Max. Gewichtslast (kg)	10
Max. Bildschirmgröße (Zoll)	55
Min. Bildschirmgröße (Zoll)	40