

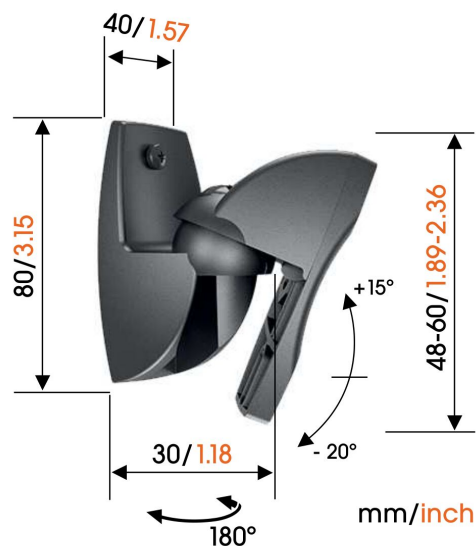


VLB 500 Højtaler vægbeslag (sort, 2x)

Største fordele

- Til surround-højtalere og mindre hi-fi-højtalere
- Skab den bedste lytteposition

VLB 500-højtalervægbeslaget er til surroundhøjtalere og hi-fi-højtalere med en vægt på op til 5 kg.





VLB 500 Højtaler vægbeslag (sort, 2x)



Specifikationer

Maks. vægtbelastning (kg)	5
Maks. vægtbelastning (Lbs)	11.02
Drej	Op til 180°
Vip	Vip op til 20°
Højtalermodeller	Universal
Varenummer	8155000
EAN enkelt pakke	8712285350740
Farve	Sort
TÜV-certificeret	Nej
Garanti	5 år

VOGEL'S HOLDING BV (©)

All rights reserved.
Subject to printing errors,
technical and price
amendments.

Date: 2024-09-10