

PUC 2515 Profil 150 cm srebrny

Numer artykułu (SKU)
Kolor

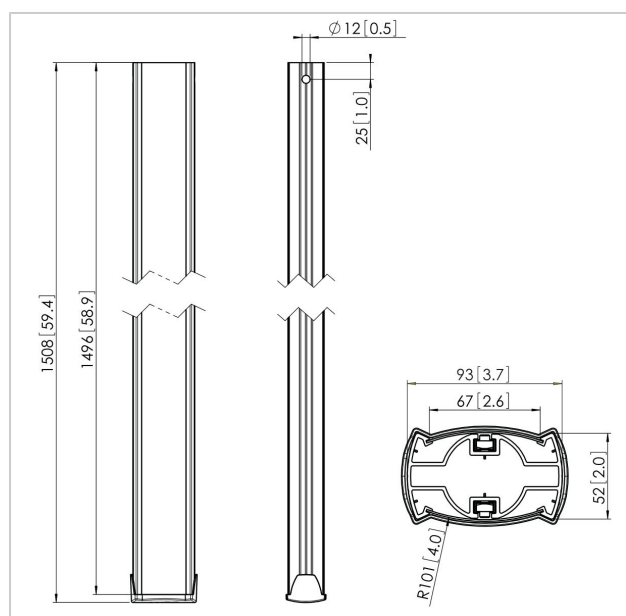
7225154
Srebrny

Kluczowe atuty

- Kabeldoorvoersysteem
- Modułowy

PUC 2515 to profil 150 cm, który jest częścią modułowej serii Connect-it, która pozwala na stworzenie własnego rozwiązania sufitowego do średnich i dużych monitorów.

Profil PUC 2515 jest wyposażony w system organizacji kabli CIS dzięki któremu można łatwo i szybko schować wszystkie przewody. Profil jest wykonany z aluminium, dzięki czemu można go łatwo dociąć do konkretnej długości. Profile Connect-it mogą być personalizowane przez użytkownika. Oklejenie listew maskujących kable lub zmiana ich na maskownice w innych kolorach może dopasować uchwyt do danego wnętrza. Wiele monitorów może być instalowanych plecami do siebie, nad sobą i obok siebie. Zestaw profil z jedną z płyt sufitowych Connect-it, interfejsem i ramionami mocującymi aby uzyskać kompletne rozwiązanie.





PUC 2515 Profil 150 cm srebrny

www.vogels.com

VOGEL'S HOLDING BV 2019 (c) Wszystkie prawa zastrzeżone.
Z zastrzeżeniem błędów drukarskich, technicznych i zmian cen.
Data: 2019-05-10

Specyfikacja

Numer rodzaju produktu	PUC 2515
Numer artykułu (SKU)	7225154
Kolor	Srebrny
Kod EAN pojedynczego opakowania	8712285318726
Długość	1500
Certyfikat TÜV	Tak
Gwarancja	5-letnia
Maks. nośność (kg)	80
Wyświetlacze ustawione plecami do siebie	True
Wyjątki Connect It	2x if inches gte 65

