

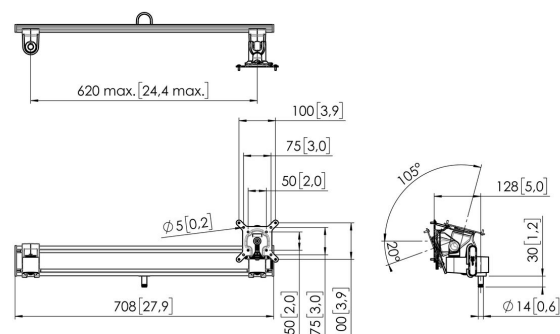


## Adaptateur de montage pour deux moniteurs MOMO A001, (noir)

### Principaux avantages

- Réglable en hauteur
- Convient pour un, deux ou toute une série de moniteurs
- Facile à assembler sans outils
- Système modulaire flexible
- Certifié TÜV / garantie de 10 ans

Un accessoire pour votre bras de moniteur L'adaptateur de montage pour deux moniteurs MOMO A001. Cet accessoire fait partie de la gamme MOMO Motion et Motion+. Spécialement conçu pour le montage de deux moniteurs côte à côte à la même hauteur. Convient aux moniteurs de 27" avec un VESA de 50x50, 75x75 et 100x100. Tous les accessoires MOMO sont faciles à installer.





## Adaptateur de montage pour deux moniteurs MOMO A001, (noir)

# Spécifications

N° d'article (SKU)	7190010
Couleur	Noir
EAN emballage unitaire	8712285354663
Certifié TÜV	Oui
Inclinaison	Inclinaison -20°/+105°
Garantie	10 ans
Max. display width (mm)	620
Modèle universel ou fixe de trous de fixation	Fixe
Arrêt de rotation	True

VOGEL'S HOLDING BV (©)

Tous droits réservés.  
Sous réserve d'erreurs  
d'impression et de modifications  
techniques ou de prix.

Date : 2023-06-22



**Vogel's. For Sure.**