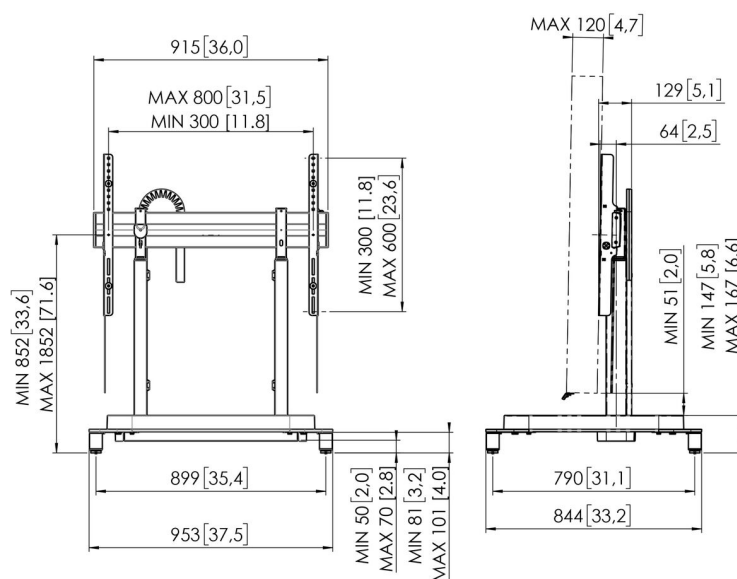


RISE 5108 Soporte de pie con elevador eléctrico 80 mm/s (negro, EU)

Número de artículo (SKU): 7351080
Color: Negro



Pliego de condiciones

MARCA Y PRODUCTO: RISE 5108 de Vogel's; soporte eléctrico; soporte de pie; color: negro;
 SEGMENTACIÓN DEL MERCADO: Soporte eléctrico ideal para su uso en escuelas, salas de reuniones, vestíbulos o salas de juntas; segmento de mercado educación; segmento de mercado corporativo;
 ADECUADO PARA: Adecuado para pantallas (interactivas, táctiles) de 65 a 86 pulgadas; Peso máx. de pantalla: 120 kg; MATERIALES: consola de elevación de acero inoxidable; consola de elevación con recubrimiento de polvo negro de acuerdo con la directiva RoHS; motor desarrollado exclusivamente para Vogel's; barra de interfaz de aluminio; pies robustos de acero incl. tapas de plástico con inserciones de tornillos de acero y antideslizantes. CARACTERÍSTICAS: verificación TÜV-5; prueba de resistencia de al menos 30 000 ciclos; Certificado CE; UL solicitada (2021); GS solicitada (2021); garantía de 5 años; fácil montaje desde arriba; interfaz universal apta para cualquier marca de pantalla plana interactiva de hasta 86 pulgadas; velocidad de elevación de 80 mm/s con pantallas de hasta 120 kg; posición extrabaja para los niños; construcción de la base especialmente diseñada para mayor seguridad; función de bloqueo para niños en el movimiento del soporte; protección anticolidión cuando el soporte entra en contacto con un objeto se mueve en la dirección opuesta; embalaje respetuoso con el medio ambiente totalmente sin EPP | EPS; accesorios especiales RISE disponibles para los elevadores de pantallas RISE; ESPECIFICACIONES TÉCNICAS: Mín. VESA 300 x 300 mm/11,8 x 11,8 pulgadas; VESA máx. 800 x 600/31,5 x 23,6 pulgadas; Distancia mín.-máx. del suelo al centro de la pantalla 852 - 1852 mm/33,6 - 71,6 pulgadas; 980 mm/38,58 pulgadas de altura ajustable; velocidad de elevación 80 mm/s; profundidad desde la parte delantera hasta la interfaz 446 mm/70,56 pulgadas; fuente de alimentación 100-240v ~ 50/60Hz; corriente nominal UE/Reino Unido: 6A, EE. UU./CA: 15A; periféricos: máx. 900 W; consumo de energía en espera 0,5 W; gestión de cables incluida; pies de acero resistentes, Mín. 81 mm/3,2 pulgadas en altura ajustable hasta un máximo de 101 mm/4,0 pulgadas; altura x anchura x profundidad del producto, 1208 x 953 x 844 mm; peso neto 39,9 kg; INFORMACIÓN LOGÍSTICA: dimensiones de la caja (mm) 951 x 743 x 234; peso bruto 43,8 kg; pzs/palé (CP5 en HC de 40 pies) 9; pzs/palé (almacén) 6; PROPUESTA DE PRODUCTO: Soporte eléctrico para el uso intuitivo y seguro de una pantalla a la altura correcta; Vogel's Products BV.



Número de artículo (SKU): 7351080
Color: Negro

Beneficios clave

- Amplitud de ajuste de la altura de 980 mm
- Velocidad de movimiento de 80 mm/s para las pantallas más pesadas con QuickRise™
- Certificación TÜV y CE
- Pie especialmente diseñado para ofrecer una mayor seguridad
- Gestión de cables integrada (CIS®)

Ajusta tu pantalla a la altura correcta de forma suave y segura

Un soporte de pie con elevador eléctrico RISE 5108 es adecuado para pantallas de hasta 86" y 120 kg como máximo. El soporte elevador inclina la pantalla a una velocidad de 80 mm/s de forma suave y segura con QuickRise™. Una amplitud de recorrido de 980 mm es adecuada para posiciones muy bajas o altas.

La seguridad es lo primero

Los soportes eléctricos de pantalla de Vogel's cumplen con las normas de seguridad internacionales de TÜV y CE (UL y GS en trámite). La base del soporte de pie está diseñada para ofrecer una mayor seguridad durante el uso.

La sostenibilidad es un componente clave de los elevadores de la serie RISE. Vogel's ofrece un diseño de elevador de pantalla que ha sido sometido a pruebas de resistencia de más de 30.000 ciclos. No se utiliza EPP ni EPS en el embalaje. También hay una reducción del 85 % de plástico de un solo uso en los embalajes. De este modo, los flujos de residuos se reducen al mínimo.

VOGEL'S HOLDING BV (©)

Todos los derechos reservados.
Sujeto a errores tipográficos y a correcciones técnicas y de precios.

Fecha: 2022-10-03