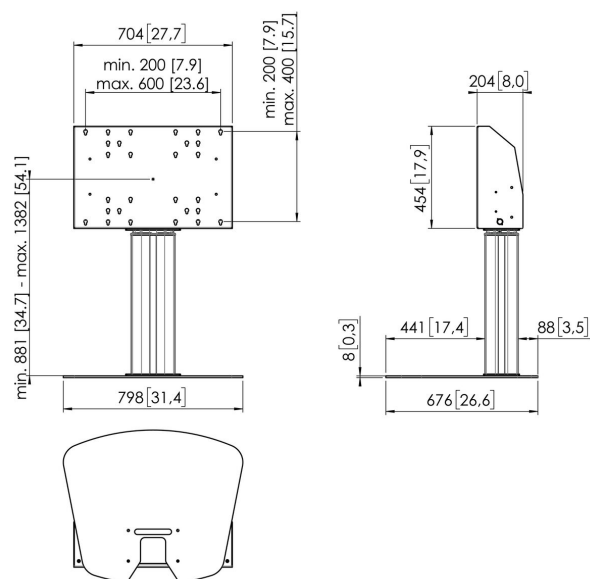




## FE5064S supporto da pavimento motorizzato 50 cm

### Supporto da pavimento motorizzato kit FE5064

Dimensioni schermo: Fitment: 600x400 Carico massimo: 120 kg / 264 lbs Kit si compone di: • 1x PFF 7025 Piastra a pavimento • 1x PFFE 7105 Dispositivo di sollevamento per schermi motorizzato 50 cm • 1x PFI 3061 Interface Box per PFFE 7105/7106/p> Si consiglia di utilizzare la strip elettronica di sicurezza PFA 9119 opzionale per evitare danni quando il movimento del supporto viene bloccato da un oggetto.





## FE5064S supporto da pavimento motorizzato 50 cm



### Specifiche

Numero dell'articolo (SKU)	7950664
Colore	Argento
EAN scatola singola	8712285343704
Larghezza	798
Profondità	676
Garanzia	5 anni
Dimensione minima dello schermo (pollici)	40
Dimensione massima dello schermo (pollici)	88
Massimo peso di carico (kg)	120
Certificazioni	CE
Distanza massima dal pavimento - centro di visione (mm)	1382
Distanza minime dal pavimento - centro di visione (mm)	881
Motorizzato	Si
Controllato dal telecomando	Si
Travel	500

VOGEL'S HOLDING BV (©)

Tutti i diritti riservati

Soggetto a errori di stampa,  
modifiche tecniche e di prezzo.

Data: 2022-06-02