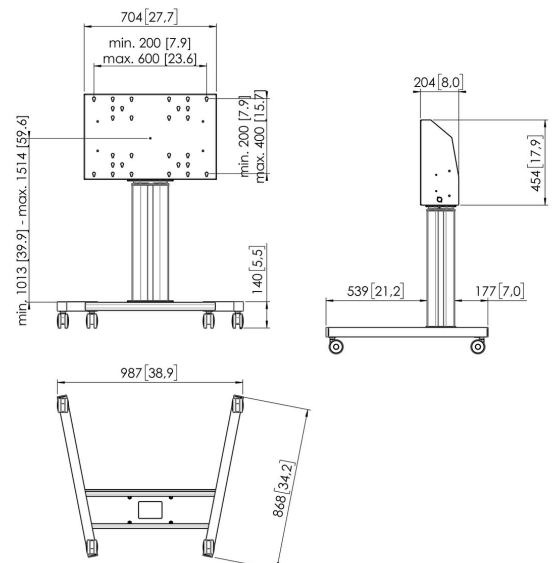




TE5064B Wagen motorisiert 50 cm

Wagen motorisiert set TE5064

Bildschirmgröße: Passgröße: 600x400 Max. Last: 120 kg / 264 lbs Set bestehend aus: • 1x PFT 8525 Wagenrahmen • 1x PFFE 7105 Motorbetriebene Hebevorrichtung für Displays 50 cm • 1x PFI 3061 Interface-Box für PFFE 7105/7106 Verwenden Sie das optionale elektronische Sicherheitsband PFA 9119, um Schäden zu vermeiden, wenn die Bewegung durch einen Gegenstand blockiert wird.



TE5064B Wagen motorisiert 50 cm



Technische Daten

Artikelnummer (SKU)	7950650
Farbe	Schwarz
EAN-Einzelbox	8712285343803
Breite	987
Tiefe	868
Garantie	5 Jahre
Min. Bildschirmgröße (Zoll)	40
Max. Bildschirmgröße (Zoll)	88
Max. Gewichtslast (kg/Lbs)	120 / 264.55
Zertifizierungen	CE
Max. Abstand zum Boden - zentrales Display (mm)	1514
Min. Abstand zum Boden - zentrales Display (mm)	1013
Motorisiert	Ja
Ferngesteuert	Ja
Höhenverstellung (mm)	500

VOGEL'S HOLDING BV (©)

Alle Rechte vorbehalten.
Druckfehler, technische
Änderungen und
Preisänderungen vorbehalten.

Datum: 2023-01-28