

PFS 3311 Display interface strips kantelbaar

Artikelnummer (SKU)
Kleur

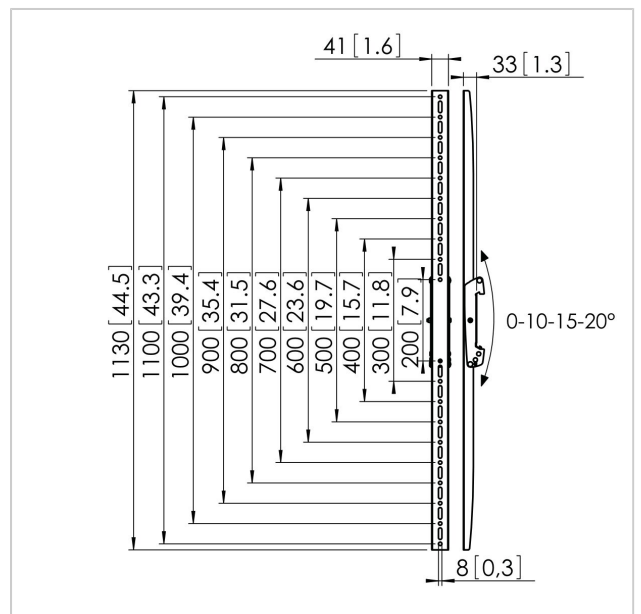
7233110
Zwart

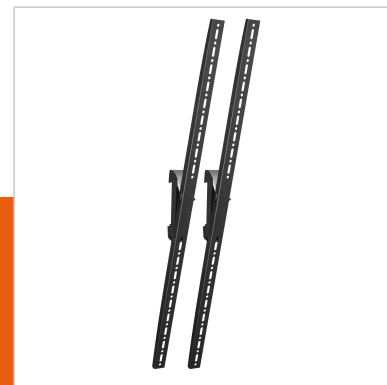
Belangrijke voordelen

- Modulair
- Eenvoudige en snelle installatie
- Diefstalpreventie
- Trapsgewijze kantelfunctie

De PFS 3311 interface display strips maken deel uit van het modulaire Connect-it systeem, waarmee u uw eigen plafond-, vloer- of wandoplossing voor kleine tot extra grote displays kunt creëren.

De PFS 3311 is geschikt voor middelgrote tot grote displays tot 80 kg met een max. verticale montagemaat van 1100 mm. Combineer deze interface display strips met een van de Connect-it plafondplaten (PUC 1060/ 1070/ 1080/ 1090), een Connect-it buis (PUC 2508/ 2515/ 2530) en een Connect-it interfaceplaat (PFB 3405/ 3407/ 3409/ 3411) voor een complete plafondoplossing.





PFS 3311 Display interface strips kantelbaar

www.vogels.com

VOGEL'S HOLDING BV 2019 (c) Alle rechten voorbehouden.
Drukfouten, technische aanpassingen en prijswijzigingen
voorbehouden.
Datum:2020-03-09

Specificaties

Numer producttype	PFS 3311
Artikelnummer (SKU)	7233110
Kleur	Zwart
EAN enkele doos	8712285318948
Hoogte	1130
TÜV-gecertificeerd	Ja
Kantelen	Kantelsysteem tot 20°
Garantie	5 jaar
Max. laadgewicht (kg)	80
Max. formaat bout	M8
Max. hoogte van interface (mm)	1130
Max. breedte van interface (mm)	41
Connect-it uitzonderingen	2x back-to-back
Max. verticaal gatenpatroon (mm)	1100
Min. verticaal gatenpatroon (mm)	200
Onderhoudspositie	Nee

