



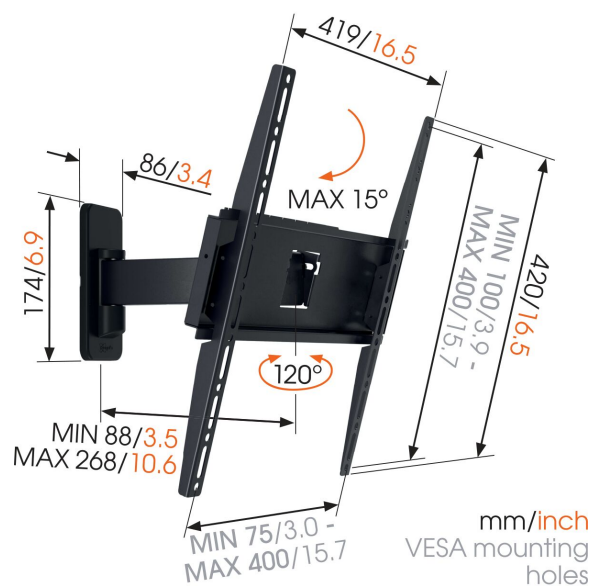
MA3030 Soporte TV Giratorio

Beneficios clave

- Mira la TV desde cualquier parte de la habitación: gira hasta 120°
- Probado para soportar hasta 3 veces el peso máximo del televisor
- Tornillos y tacos Fischer® incluidos
- Evita los reflejos: inclina tu TV hasta 15°
- Calidad fiable a un precio asequible

Para TV de entre 32 y 65 pulgadas (165 cm)

El soporte para TV MA 3030 es adecuado para televisores de entre 32 y 65 pulgadas. Para montar en la pared TV de hasta 25 kg de forma fácil y segura





MA3030 Soporte TV Giratorio

Especificaciones

Tamaño mín. de pantalla (pulgadas)	32
Tamaño máx. de pantalla (pulgadas)	65
Min. hole pattern	100mm x 100mm
Max. hole pattern	400mm x 400mm
Patrón de orificio horizontal mín. (mm)	100
Patrón de orificio horizontal máx. (mm)	400
Patrón de orificio vertical mín. (mm)	100
Patrón de orificio vertical máx. (mm)	400
Patrón de orificios universal o fijo	Universal
Altura máx. de interfaz (mm)	420
Anchura máx. de interfaz (mm)	418
Carga máx. de peso (kg)	25
Carga máx. de peso (Lbs)	55.12
Girar	Movimiento (hasta 120°)
Número de puntos de pivote	2
Inclinación	Inclinable hasta 15°
Posición de mantenimiento	No
Nivel de burbuja incluido	No
Altura	420
Anchura	419
Profundidad	88
Número de artículo (SKU)	8573030
Caja individual EAN	8712285337086
Color	Negro
Certificaciones	TÜV
Certificación TÜV	Si
Garantía	2 años

VOGEL'S HOLDING BV (©)

Todos los derechos reservados.
Sujeto a errores tipográficos y
a correcciones técnicas y de
precios.

Fecha: 2025-05-31

