

PFT 2520 Wózek mobilny do ekranów płaskich

Numer artykułu (SKU)
Kolor

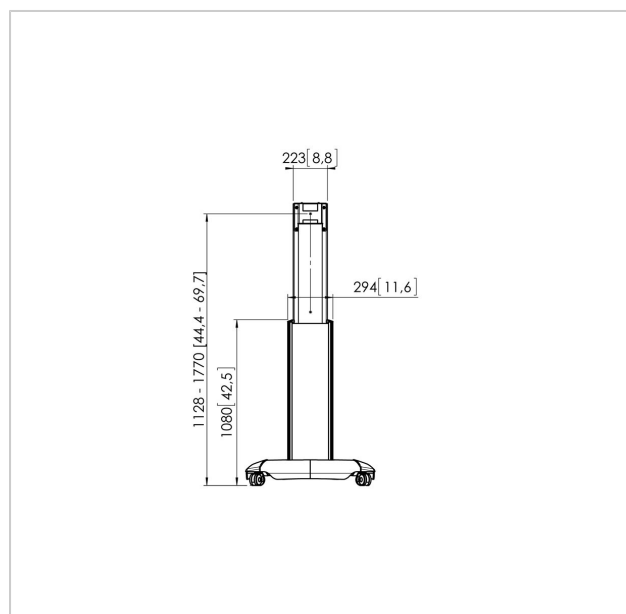
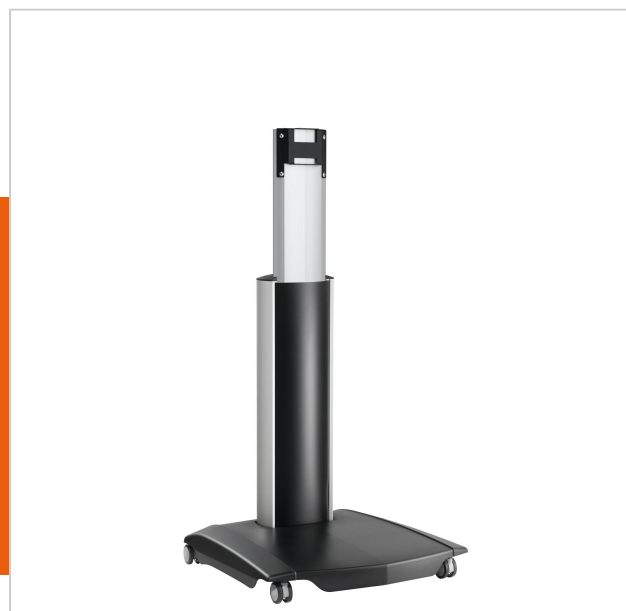
7325210
Czarny

Kluczowe atuty

- Kabeldoorvoersysteem
- Modułowy

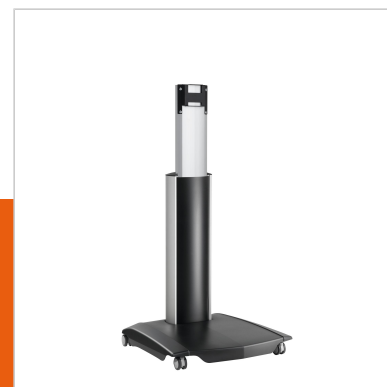
Dzięki wózkowi Vogel's PFT 2520 został wyznaczony nowy poziom na rynku wózków/standów AV. Niesamowita jakość w połączeniu ze specjalnymi cechami jak organizacja kabli, regulacja wysokości i system autolock, powodują, że jest to wózek jedyny w swoim rodzaju.

Seria wózków/standów AV została stworzona, aby umożliwić maksymalną moc komunikacji z klientem lub dopasowania do wnętrza. Do montażu należy wykorzystać płyty i ramiona mocujące serii Connect-it.



PFT 2520 Wózek mobilny do ekranów płaskich

www.vogels.com



VOGEL'S HOLDING BV 2019 (c) Wszystkie prawa zastrzeżone.
Z zastrzeżeniem błędów drukarskich, technicznych i zmian cen.
Data: 2019-06-17

Specyfikacja

Numer rodzaju produktu	PFT 2520
Numer artykułu (SKU)	7325210
Kolor	Czarny
Kod EAN pojedynczego opakowania	8712285331145
Wysokość	1870
Certyfikat TÜV	Tak
Gwarancja	5-letnia
Maks. nośność (kg)	55
Regulacja wysokości	True
Maks. odległość od podłogi — do środka ekranu (mm)	1770
Maks. rozmiar ekranu (cale)	65
Min. odległość od podłogi — do środka ekranu (mm)	1130
Min. rozmiar ekranu (cale)	32

