

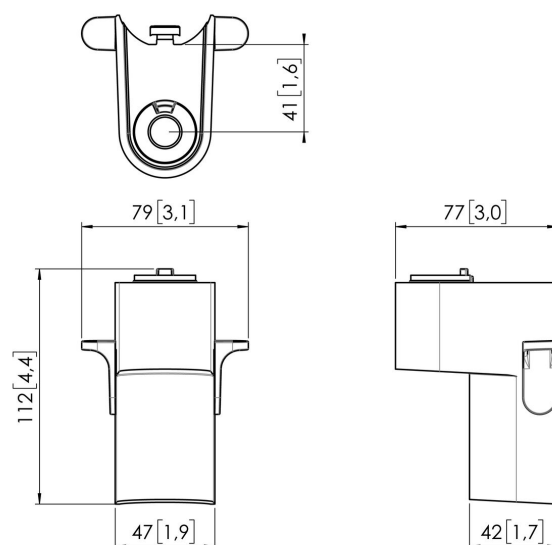


## MOMO C201 Composant de fixation de tube, Motion (noir)

### Principaux avantages

- Réglable en hauteur
- Convient pour un, deux ou toute une série de moniteurs
- Facile à assembler sans outils
- Système modulaire flexible
- Certifié TÜV / garantie de 10 ans

Construisez votre bras de moniteur idéal. Le composant de fixation de tube MOMO C201 fait partie de la gamme MOMO Motion et Motion +. Spécialement conçu pour le montage sur tube. Des possibilités infinies. Créez une configuration multi-moniteur avec seulement quelques composants. Y compris les positions droites et angulaires. Les accessoires et composants du bras du moniteur MOMO s'installent à l'aide d'une seule clé Allen (hexagonale), astucieusement intégrée au produit. Ainsi, vous aurez toujours le bon outil à portée de main.





## MOMO C201 Composant de fixation de tube, Motion (noir)

# Spécifications

|                        |               |
|------------------------|---------------|
| N° d'article (SKU)     | 7162010       |
| Couleur                | Noir          |
| EAN emballage unitaire | 8712285354144 |
| Hauteur                | 112           |
| Largeur                | 79            |
| Profondeur             | 77            |
| Certifié TÜV           | Oui           |
| Garantie               | 10 ans        |
| Arrêt de rotation      | True          |

VOGEL'S HOLDING BV (©)

Tous droits réservés.  
Sous réserve d'erreurs  
d'impression et de modifications  
techniques ou de prix.

Date : 2023-07-19

