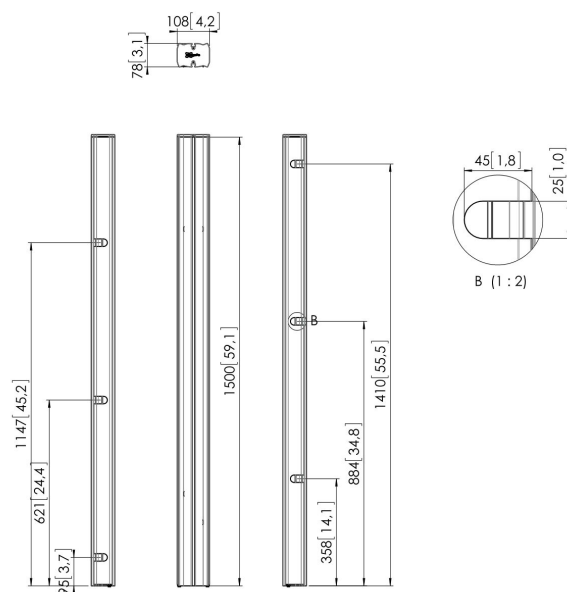




PUC 2715 Tubo negra

Los tubos sirven para conectar la base en el suelo con la interfaz que sujeta la pantalla. Están disponibles en 3 longitudes: 150 cm, 180 cm y 200 cm. Los tubos tienen un sistema para organizar los cables (CIS®) y se pueden combinar con todos los accesorios de la gama Connect-it. Los productos de la serie PUC 27xx solamente se pueden utilizar en combinación con las soluciones de suelo.





PUC 2715 Tubo negra



Especificaciones

Número de artículo (SKU)	7227150
Color	Negro
Caja individual EAN	8712285323621
Longitud	1500
Certificación TÜV	Si
Garantía	5 años
Pantallas en sentidos opuestos	True
Excepciones de Connect It	2x if inches gte 65

VOGEL'S HOLDING BV (©)

Todos los derechos reservados.
Sujeto a errores tipográficos y
a correcciones técnicas y de
precios.

Fecha: 2023-01-25



Vogel's. For Sure.