

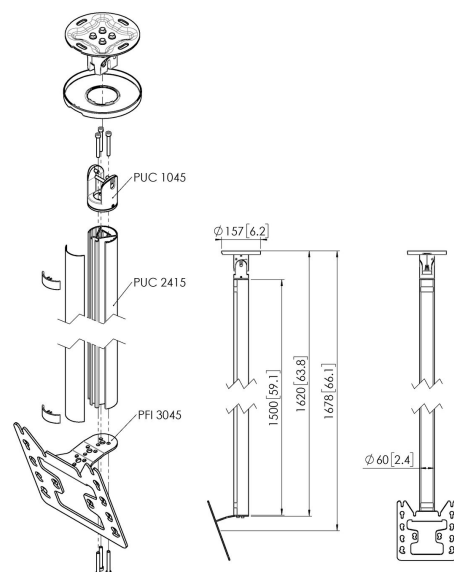
CT241522B Soporte a techo

Beneficios clave

- Elegante diseño de gama alta
- Instalación fácil
- Nivelación después de la instalación

Soporte a techo kit CT241522

Tamaño de pantalla: Montura: 200x200 Carga máx.: 30 kg - 66 lbs Kit formado por: • 1x PUC 1045 Placa giratoria e inclinable para techo • 1x PUC 2415 Tubo 150 cm • 1x PFI 3045 Interfaz de pantalla



CT241522B Soporte a techo



Especificaciones

Número de artículo (SKU)	7955040
Color	Negro
Caja individual EAN	8712285347009
Longitud	1620
Anchura	130
Profundidad	450
Certificación TÜV	Si
Inclinación	Inclinable hasta 20°
Gírar	Hasta 360°
Garantía	5 años
Carga máx. de peso (kg/Lbs)	30 / 66.14
Tamaño máx. de perno	M8
Altura máx. de interfaz (mm)	253
Anchura máx. de interfaz (mm)	240
Tipos de techo	Techo plano / inclinado
Opciones de altura	Altura fija
Función de nivelado	Nivelación horizontal posterior a la instalación
Distancia máx. al techo - centro de pantalla (mm)	1678
Patrón de orificio horizontal máx. (mm)	200
Tamaño máx. de pantalla (pulgadas)	43
Patrón de orificio vertical máx. (mm)	200
Patrón de orificio horizontal mín. (mm)	100
Tamaño mín. de pantalla (pulgadas)	19
Patrón de orificio vertical mín. (mm)	100
Orientación	Horizontal / Vertical
Patrón de orificios universal o fijo	Fijo

VOGEL'S HOLDING BV (©)

Todos los derechos reservados.
Sujeto a errores tipográficos y a correcciones técnicas y de precios.

Fecha: 2023-01-26



Vogel's. For Sure.