

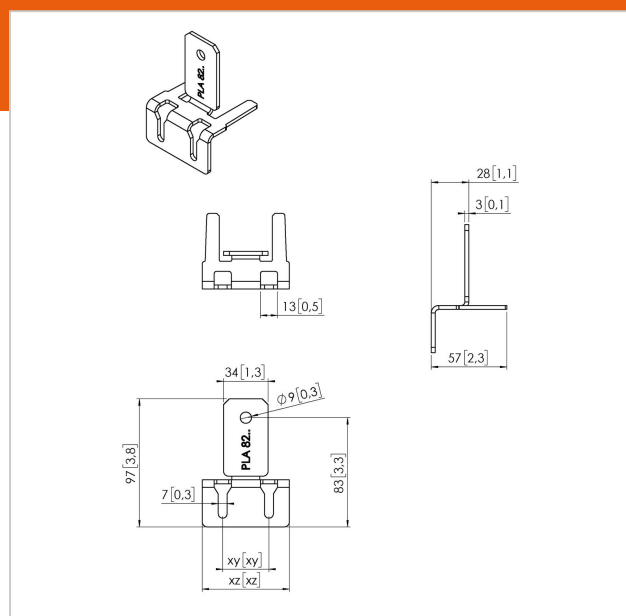
PLA 8205 Parte superiore / inferiore interfaccia LED, 1 pezzo

Numero dell'articolo (SKU) 7182054
 Colore Acciaio inossidabile

Benefici chiave

- Installazione semplice

PLA 8205 è un'interfaccia personalizzata e può essere utilizzata sulla parte superiore o inferiore della parete video LED. Le dimensioni della staffa differiscono a seconda del modello di pannello LED.



PLA 8205 Parte superiore / inferiore interfaccia LED, 1 pezzo

www.vogels.com



VOGEL'S HOLDING BV 2019 (c) Tutti i diritti riservati
Soggetto a errori di stampa, modifiche tecniche e di prezzo.
Data:2019-08-09

Specifiche

Numero del tipo di prodotto	PLA 8205
Numero dell'articolo (SKU)	7182054
Colore	Acciaio inossidabile
EAN scatola singola	8712285339141
Certificazione TÜV	Sì
Garanzia	5 anni

